

**TECNA<sup>®</sup>**

**CE**

	Art. 7900	PUNTATRICE CON TIMER INCORPORATO A SCR, SENZA REGOLAZIONE DI CORRENTE, CON COMPENSAZIONE, 2 kVA
<b>I</b>	Art. 7902-7902P	PUNTATRICE CON TIMER INCORPORATO A SCR, CON REGOLAZIONE DI CORRENTE, CON COMPENSAZIONE, 2.5 kVA
	Art. 7903-7903P	PUNTATRICE CON TIMER INCORPORATO A SCR, CON REGOLAZIONE DI CORRENTE, CON COMPENSAZIONE, 6 kVA, RAFFREDDATA AD ACQUA
	Item 7900	SPOT WELDER WITH BUILT-IN SCR TIMER WITHOUT CURRENT ADJUSTMENT, WITH COMPENSATION, 2 kVA
<b>GB</b>	Item 7902-7902P	SPOT WELDER WITH BUILT-IN SCR TIMER WITH CURRENT ADJUSTMENT, WITH COMPENSATION 2.5 kVA
	Item 7903-7903P	SPOT WELDER WITH BUILT-IN SCR TIMER WITH CURRENT ADJUSTMENT, WITH COMPENSATION, 6 kVA, WATER COOLED
	Art. 7900	PINCE A SOUDER AVEC TEMPORISATEUR INCORPORE A THYRISTORS, SANS REGLAGE DE COURANT, AVEC COMPENSATION, 2 kVA
<b>F</b>	Art. 7902-7902P	PINCE A SOUDER AVEC TEMPORISATEUR INCORPORE A THYRISTORS, AVEC REGLAGE DE COURANT ET COMPENSATION, 2.5 kVA
	Art. 7903-7903P	PINCE A SOUDER AVEC TEMPORISATEUR INCORPORE A THYRISTORS, AVEC REGLAGE DE COURANT ET COMPENSATION, 6 kVA, REFROIDIE PAR EAU
	Art. 7900	PUNKTSCHWEISSZANGE MIT EINGEBAUTEM THYRISTORGESTEUERTEM ZEITGEBER, OHNE STROMREGELUNG, MIT KOMPENSATION, 2 kVA
<b>D</b>	Art. 7902-7902P	PUNKTSCHWEISSZANGE MIT EINGEBAUTEM THYRISTORGESTEUERTEM ZEITGEBER, MIT STROMREGELUNG, MIT KOMPENSATION, 2.5 kVA
	Art. 7903-7903P	PUNKTSCHWEISSZANGE MIT EINGEBAUTEM THYRISTORGESTEUERTEM ZEITGEBER, MIT STROMREGELUNG, MIT KOMPENSATION, 6 kVA, WASSERGEKUHLT
	Art. 7900	PINZA DE SOLDADURA A PUNTOS PORTATIL CON TEMPORIZADOR INCORPORADO A TIRISTORES SIN REGLAJE DE CORRIENTE, CON COMPENSACION 2 kVA
<b>E</b>	Art. 7902-7902P	PINZA DE SOLDADURA A PUNTOS PORTATIL CON TEMPORIZADOR INCORPORADO A TIRISTORES CON REGLAJE DE CORRIENTE Y COMPENSACION 2.5 kVA
	Art. 7903-7903P	PINZA DE SOLDADURA A PUNTOS PORTATIL CON TEMPORIZADOR INCORPORADO A TIRISTORES CON REGLAJE DE CORRIENTE, CON COMPENSACION 6 kVA, REGRIGERADA POR AGUA



## INTRODUZIONE

### LEGGERE ATTENTAMENTE QUESTO MANUALE DI ISTRUZIONE PRIMA DI INSTALLARE ED UTILIZZARE LA SALDATRICE

Scopo di questo manuale, e dei documenti allegati, è la trasmissione delle informazioni necessarie all'uso competente e sicuro del prodotto. Esso comprende informazioni inerenti la sicurezza, l'installazione, l'uso, la manutenzione e lo smaltimento del prodotto. Il presente manuale è indirizzato al responsabile di stabilimento che lo deve rendere noto al personale addetto all'installazione, all'uso e alla manutenzione della saldatrice. Si deve accertare che le informazioni presentate in questo documento, e nei documenti allegati, siano state lette e comprese prima di operare sulla macchina. Il manuale deve essere conservato in luogo noto e facilmente accessibile e deve essere consultato ogni qualvolta sorgano anche piccoli dubbi.

Le saldatrici contraddistinte dal suffisso P sono dotate della modalità di funzionamento a pulsazioni.

Le saldatrici oggetto di questo manuale sono state progettate per essere utilizzate solo a scopo professionale in ambiente industriale e sono classificate come saldatrici a resistenza di classe A. Non è previsto l'uso in ambiente domestico o su linee di alimentazione pubbliche a bassa tensione che alimentano edifici utilizzati a scopi domestici. Questo può causare interferenze di radiofrequenza.

Sono vietati interventi di modifica, anche se lievi, perché possono compromettere la sicurezza della macchina e invalidano la certificazione CE della stessa. Scopo della macchina è la saldatura a resistenza per punti di materiali ferrosi e non (acciaio inox, ottone). La saldatrice non deve essere utilizzata per altri scopi.

La TECNA S.p.A. si esime da qualsiasi responsabilità per danni a persone, animali, cose ed alla macchina stessa causati da un impiego non corretto, dalla mancanza o superficiale osservanza dei criteri di sicurezza riportati nel presente manuale, dalle manomissioni anche lievi e dall'impiego di parti di ricambio e accessori non originali o non compatibili.

Solo per i Paesi della CE:



In conformità a quanto sancito dalla Direttiva europea 2002/96/EC sui rifiuti di apparecchiature elettriche ed elettroniche (RAEE), la presenza di questo simbolo indica che il prodotto non deve essere smaltito come rifiuto urbano. Deve essere effettuata una raccolta separata.

E' responsabilità dell'utente provvedere al corretto smaltimento del prodotto, rivolgersi al servizio pubblico preposto o ai rivenditori.

Lo smaltimento abusivo di detti rifiuti prevede sanzioni. Il corretto smaltimento consente di ottimizzare il recupero, il riciclaggio e il reimpiego dei materiali, riducendo nel contempo potenziali effetti negativi sull'ambiente e sulla salute.

## DOTAZIONE DI SERIE

La macchina viene consegnata completa delle seguenti parti:

- N° 1 chiave Allen misura 5 mm.
- N° 1 impugnatura supplementare.
- N° 1 affilatore per elettrodi Ø 10 (solo art. 7900).
- N° 1 affilatore per elettrodi Ø 12 (solo art. 7902).
- N° 1 coppia bracci art. 7501 L=125 mm (solo art. 7900).
- N° 1 coppia bracci art. 7401 L=125 mm (solo art. 7902).
- N° 1 manuale di istruzione.

L'articolo 7903 non comprende i bracci che devono essere ordinati a parte (vedi il paragrafo ACCESSORI a pag. 36).

## CARATTERISTICHE TECNICHE

Puntatrice serie		7900	7902	7903
Temporizzatore sincrono a SCR		•	•	•
Regolazione tempo	cicli	2÷65	2÷65	2÷65
Regolazione corrente	40÷100%	-	•	•
Raffreddamento		Aria	Aria	Acqua
Alimentazione 50 Hz *	V	400	400	400
Potenza convenzionale al 50%	kVA	2	2.5	6
Potenza max. di saldatura	kVA	13	16	16
Corrente massima di c.c.	kA	7.2	8.2	8.2
con bracci L=	mm	125	125	125
Corrente termica al 100%	A	610	700	1700
Tensione secondaria a vuoto	V	2.3	2.5	2.5
Isolamento classe		F	F	F
Quantità acqua di raffreddamento	l/h	-	-	150
Pressione massima acqua	bar	-	-	2.5
Forza massima agli elettrodi	daN	120	120	120
con bracci L=	mm	125	125	125
Profondità L bracci standard	mm	125	125	-
Scartamento	mm	96	94	94
Corsa elettrodi max	mm	55	55	70
con bracci L=	mm	125	125	150
Peso con bracci 125 mm	kg	10.5	11	-
Peso con bracci 150 mm	kg	-	-	12
Peso con bracci 500 mm	kg	13	13.5	13.6
Rumore aereo prodotto	dB(A)	< 70	< 70	< 70
Livello delle vibrazioni	m/s <sup>2</sup>	< 2.5	< 2.5	< 2.5
Condizione di misura:				
tempo di saldatura	cicli	14	14	20
corrente di saldatura	kA	5	5	6
ritmo di lavoro	sald./min	2	2	6

\* Altre tensioni e frequenze a richiesta

## INSTALLAZIONE

All ricevimento della macchina verificare la perfetta integrità esterna dell'imballo e denunciare ad un responsabile eventuali anomalie riscontrate. Eventuali danneggiamenti dell'imballo dovrebbero far sorgere dubbi sull'integrità del suo contenuto. Rimuovere l'imballo e verificare visivamente l'integrità della macchina. Controllare che la macchina sia completa di tutti gli accessori in dotazione; segnalare tempestivamente al costruttore eventuali parti mancanti. Tutto il materiale che compone l'imballo deve essere smaltito nel pieno rispetto delle vigenti normative sulla protezione ambientale.

## INSTALLAZIONE ELETTRICA

Le saldatrici oggetto di questo manuale sono state progettate per essere utilizzate solo a scopo professionale in ambiente industriale e sono classificate come saldatrici a resistenza di classe A. ATTENZIONE: le saldatrici di classe A non sono previste per l'impiego su linee pubbliche a bassa tensione che alimentano ambienti domestici. Questo può causare interferenze di radiofrequenza.

L'installazione deve essere eseguita unicamente da personale specializzato a conoscenza delle norme di sicurezza. Siccome la puntatrice può essere fornita a diverse tensioni di alimentazione, prima di collegare la macchina alla linea controllare che la tensione di rete coincida con quella indicata sulla targa della puntatrice.

Consultare la tabella 5 per determinare la portata della spina che deve essere installata sul cavo di alimentazione, l'utilizzo senza spina è vietato. I cavi di alimentazione sono di colore marrone ed azzurro, il cavo di terra è di colore giallo/verde.

**Il collegamento della saldatrice al conduttore di protezione (conduttore di terra) è obbligatorio. Verificare che il conduttore di protezione dell'impianto sia efficiente e corrispondente alla normativa vigente.**

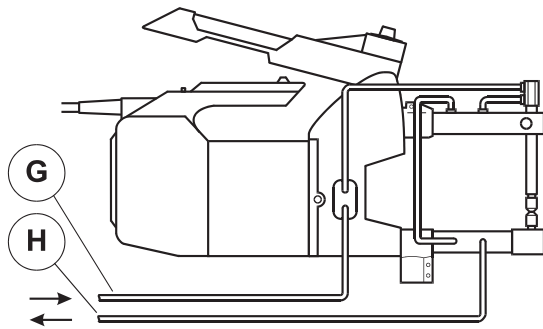
La tabella 5 riporta la sezione dei cavi da utilizzare in relazione alla loro lunghezza.

In figura 6 sono riportati esempi di collegamento, la soluzione che garantisce la maggiore sicurezza è quella con interruttore magnetotermico differenziale, in caso contrario installare comunque fusibili del tipo indicato in tabella 5.

#### INSTALLAZIONE CIRCUITO DI RAFFREDDAMENTO (SOLO SERIE 7903)

Per un corretto raffreddamento della puntatrice sono necessari 150 l/h di acqua pulita con temperatura massima di 30 °C.

Al momento del collegamento fare attenzione che non vi sia sporco o frammenti di imballi nei tubi e collegare l'alimentazione all'ingresso G e lo scarico all'uscita H, ciò per permettere all'acqua ancora fredda di raggiungere prima i punti della macchina più soggetti a riscaldarsi.



È possibile eseguire il circuito di raffreddamento in modi diversi: con acqua a perdere, a circuito chiuso, con scambiatore di calore acqua-aria o con refrigeratore. Se il circuito è a perdere o con refrigeratore e si lavora con una elevata umidità si consiglia di evitare l'uso di acqua a bassa temperatura perché porterebbe alla formazione di condensa all'interno della macchina.

In presenza di acque dure o calcaree è necessario installare un addolcitore all'ingresso del circuito di raffreddamento della puntatrice; ciò per evitare che a lungo andare depositi calcarei ostruiscano o riducano i canali di raffreddamento causando danni alla macchina. Nel caso di raffreddamento a circuito chiuso, questo addolcitore va posizionato prima dell'alimentazione della vasca che contiene l'acqua di raffreddamento.

#### LAVORO

Prima di collegare la macchina alla linea elettrica controllare che la tensione di linea corrisponda a quella della puntatrice, che la presa e l'impianto siano in buone condizioni e la linea di sezione adeguata (vedi tabella 5).

Verificare che le prestazioni richieste siano entro i valori delle tabelle 3 e 4.

Le regolazioni da effettuare prima di iniziare il lavoro sono le seguenti:

- 1 - Messa a punto dei bracci e degli elettrodi
- 2 - Regolazione della forza agli elettrodi
- 3 - Regolazione dei parametri di saldatura

I paragrafi seguenti descrivono in maniera approfondita queste diverse fasi.

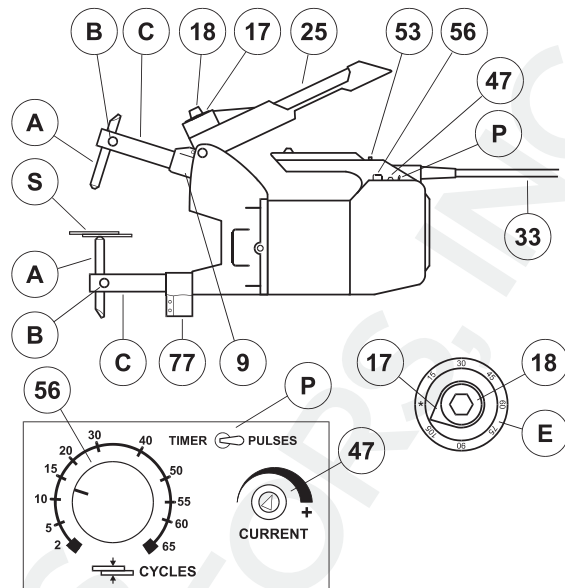
Prima di iniziare il lavoro verificare che siano state messe in opera tutte le prescrizioni di sicurezza.

Chiudendo gli elettrodi con la leva di comando (25) si aziona il pulsante (53) che aziona il timer inserendo la corrente di saldatura.

Togliere la forza agli elettrodi 0,2"-0,8" dopo il termine del passaggio di corrente, questo ritardo migliora la tenuta del punto.

Gli elettrodi non devono essere utilizzati per avvicinare forzatamente i pezzi da saldare.

Tenere sempre controllati gli elettrodi che devono essere sempre puliti e privi di deformazioni. Gli elettrodi tronco-conici devono essere mantenuti del diametro necessario al lavoro da eseguire.



- A Elettrodi
- B Bloccaggio elettrodi
- C Bracci
- E Scala forza elettrodi
- P Selettore timer-pulsazioni (solo versioni P)
- 9 Portabraccio mobile
- 17 Indice forza agli elettrodi
- 18 Registrazione forza agli elettrodi
- 25 Leva applicazione forza elettrodi
- 33 Cavo alimentazione
- 47 Regolazione corrente (solo serie 7902-7903).
- 53 Pulsante comando saldatura
- 56 Regolazione del tempo di saldatura
- 77 Portabraccio fisso

È opportuno prima di iniziare il lavoro provare le condizioni di saldatura con due ritagli della lamiera che si dovrà saldare, il punto è corretto quando la prova di rottura a trazione provoca l'estrazione del nocciolo di saldatura col foro di una lamiera. La rottura per torsione mostra un'area senza porosità (fig. 5).

Terminata la lavorazione sezionare la saldatrice dall'alimentazione elettrica.

Non trasportare la puntatrice tenendola per il cavo. Non togliere la spina dalla presa tirandola per il cavo. Tenere il cavo lontano da fonti di calore, oli e bordi affilati.

Solo serie 7903.

L'acqua di raffreddamento deve circolare nella saldatrice per alcuni minuti dopo che si è terminata la saldatura per permettere il raffreddamento della macchina. Non lasciare comunque inutilmente il circuito di raffreddamento aperto a macchina inutilizzata per evitare perdite e la formazione di condensa.

## REGOLAZIONE

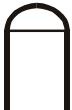
### Messa a punto dei bracci e degli elettrodi

Con gli elettrodi A che stringono i pezzi da saldare, i bracci C devono essere paralleli e le punte degli elettrodi debbono coincidere (fig. 1). Per la regolazione allentare il bloccaggio B, spostare l'elettrodo A e bloccare di nuovo. Se necessario sfilare i bracci fino ad un massimo di 6 mm (fig. 2).

Lo smontaggio e la regolazione degli elettrodi si esegue allentando la vite del bloccaggio B nei bracci con elettrodi  $\varnothing 12$  (serie 74XX), oppure sbloccando la spina con un moderato colpo di martello per gli elettrodi  $\varnothing 10$  (serie 75XX). Nei bracci raffreddati gli elettrodi si smontano utilizzando una chiave.

Dipendentemente dal lavoro da eseguire la punta degli elettrodi può essere sagomata con due forme diverse:

#### PUNTA SFERICA



Con questa forma non è necessario un adattamento dell'elettrodo allo spessore da saldare e la manutenzione è più facile e veloce. L'affilatore consegnato in dotazione (solo serie 7900-7902) consente di ripristinare velocemente la condizione originale degli elettrodi. L'affilatore va utilizzato su un

trapano con velocità di 300-600 giri al minuto.

Gli elettrodi con punta sferica non sono adatti ad essere utilizzati su bracci con lunghezza superiore ai 250 mm.

#### PUNTA TRONCO-CONICA



Con questa forma è possibile ottenere i migliori risultati qualitativi. La punta tronco-conica riduce inoltre l'impronta degli elettrodi sulle lamiere. Il diametro di contatto dell'elettrodo con la lamiera deve essere adatto allo spessore della lamiera stessa (vedi tab.2). Se gli spessori da saldare sono diversi tra loro, il diametro di contatto di ogni elettrodo è in relazione allo spessore della lamiera con cui viene a contatto (fig. 4). I diametri della punta dell'elettrodo indicati in tabella 2 non devono essere superati per evitare riscaldamento eccessivo e punti errati. La punta tronco-conica può essere ottenuta da quella sferica utilizzando una lima interposta fra gli elettrodi (vedi fig.3)

Gli elettrodi dei bracci raffreddati vanno sempre sagomati con punta tronco-conica.

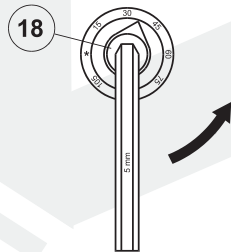
Prima di iniziare la saldatura è sempre opportuno sistemare gli elettrodi con una lima fine o con tela abrasiva.

Quando si utilizza la punta tronco-conica i migliori risultati si ottengono utilizzando della tela abrasiva avvolta su un supporto dello stesso spessore delle lamiere da saldare.

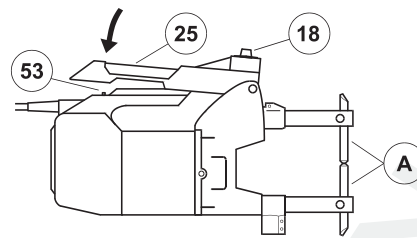
#### Regolazione della forza agli elettrodi

La saldatrice è dotata di un sistema di regolazione della forza agli elettrodi che consente di conoscere il valore regolato. Prima di effettuare la regolazione è necessario azzerare l'indicatore di forza come indicato a seguito:

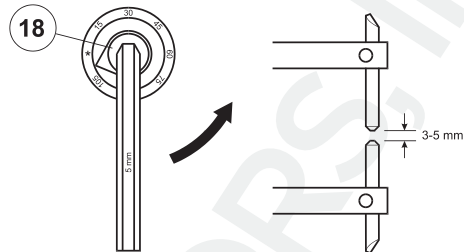
- 1) Sezionare la saldatrice dall'alimentazione elettrica.



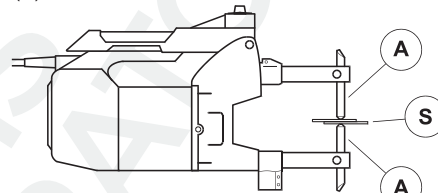
- 2) Allentare la vite 18 con la chiave allen di 5 mm.



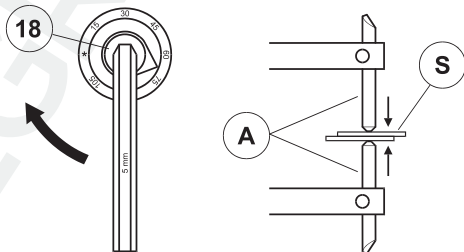
- 3) Abbassare la leva (25) fino ad azionare il pulsante (53).



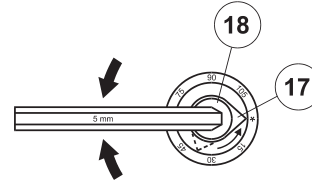
- 4) Allentare la vite (18) fino ad allontanare di alcuni mm gli elettrodi (A) tra di loro.



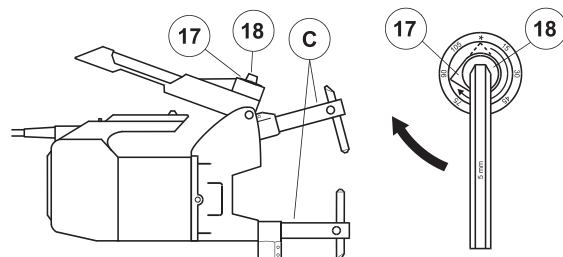
- 5) Disporre tra gli elettrodi (A) le lamiere (S) da saldare.



- 6) Ruotare in senso orario la vite (18) finché gli elettrodi (A) stringono debolmente le lamiere (S).



- 7) Tenendo ferma la vite (18), portare l'indice (17) sullo zero. Terminato l'azzeramento è possibile impostare direttamente il valore di forza agli elettrodi richiesto ruotando la vite (18) in senso orario con i bracci (C) aperti.



Il valore da utilizzare varia in relazione allo spessore delle lamiere da saldare, può essere selezionato basandosi su esperienza personale o tabelle di saldatura (vedi tab. 2).

I valori riportati sulla scala dell'indicatore di forza sono relativi ai bracci di lunghezza L=125 mm. Se si utilizzano bracci diversi consultare la tabella 1 oppure moltiplicare la forza impostata per il valore della seguente tabella per ricavare il valore di forza ottenuto:

Lunghezza bracci	125	150	250	350	500
Moltiplicare per	1	0.88	0.57	0.42	0.31

Finché non vi sono variazioni maggiori di 1 mm sugli spessori da saldare, usura o spostamento degli elettrodi (A), l'azzeramento dell'indicatore di forza rimane valido; per variare la forza è sufficiente portare con la vite (18) l'indice (17) al valore richiesto.

#### Regolazione dei parametri di saldatura

Tramite la manopola 56 si regola il tempo di saldatura. La tabella 2 suggerisce i tempi e le regolazioni per diversi esempi di saldatura. Il temporizzatore è dotato di un circuito di compensazione che calcola il tempo effettivo di saldatura, per cui anche se vernice, ruggine e sporco ostacolano il passaggio di corrente il temporizzatore esegue sempre il tempo di saldatura effettivo regolato.

##### SOLO SERIE 7902-7903:

La corrente di saldatura è regolabile dal 40% al 100% con il pomello 47. Si suggerisce di utilizzare sempre il valore massimo salvo che per: spessori molto sottili, tondini di Ø ridotto (1-3 mm), lamiera di acciaio inox.

Un altro vantaggio che offre la regolazione di corrente è la possibilità di ridurre l'assorbimento di potenza quando questo è eccessivo per la linea su cui si utilizza la saldatrice (ovviamente si dovrà aumentare il tempo di saldatura e verificare la qualità dei punti ottenuti).

Le versioni P di queste saldatrici sono dotate del funzionamento a pulsazioni, selezionabile con il selettore P. I dati forniti in tabella 2 sono riferiti alla posizione "timer", la posizione "pulse" richiede tempi più lunghi.

#### ESEMPI DI SALDATURA

Lamiera acciaio dolce mm 0,8 + 0,8 da saldare con bracci 125 mm, puntatrice art. 7900. La tabella 2 suggerisce:

Diametro punta degli elettrodi 4 mm.

Tempo di saldatura 9 cicli (manopola 56).

Forza agli elettrodi 75 daN (regolare come descritto precedentemente).

Cadenza massima di utilizzo 6 punti al minuto (tabella 4).

Lamiere acciaio dolce mm 1 + 1 da saldare con bracci 250 mm: puntatrice art. 7902. La tabella 2 suggerisce:

Diametro punta degli elettrodi 4.5 mm

Tempo di saldatura 25 cicli (manopola 56)

Corrente 4/4 (regolare con pomello 47)

Forza agli elettrodi 70 daN (regolare l'indice 17 su 120daN per compensare la maggior lunghezza dei bracci).

Cadenza massima di utilizzo 5 punti al minuto (tabella 4).

#### NORME DI SICUREZZA

Perché la macchina risulti sicura nell'uso è innanzitutto necessario che venga correttamente installata da personale qualificato, la manutenzione della macchina va effettuata seguendo scrupolosamente le indicazioni di sicurezza contenute nel capitolo "MANUTENZIONE". In modo particolare si ricorda che la manutenzione agli elettrodi va eseguita a saldatrice spenta. La macchina va utilizzata in un luogo che soddisfi le seguenti caratteristiche:

- In ambiente chiuso, non è previsto l'uso della saldatrice in luogo aperto.
- Con temperatura ambientale compresa tra 0 e 40 °C (per il solo magazzinaggio, qualora venga tolta l'acqua dal circuito di raffreddamento, la macchina può essere tenuta fino a -20 °C) ed altitudine non superiore ai 1000 m.
- In una zona ben aerata, libera da polvere, vapori, esalazioni acide.
- Il luogo di lavoro deve essere privo di materiali infiammabili in quanto la lavorazione può comportare proiezioni di particelle di metallo fuso.

Se si prevede di utilizzare la macchina per saldature che possano generare fumi si deve installare un adeguato impianto di aspirazione.

**Per qualsiasi perdita di acqua che raggiunga le parti interne della macchina, si deve immediatamente interrompere l'alimentazione elettrica.**



Ricordare che questo genere di macchine genera forti campi magnetici che possono causare forte attrazione su metalli magnetici, incluse le protesi metalliche, danneggiare gli orologi, carte a banda magnetica e supporti magnetici per dati. I portatori di pace-maker protesi metalliche ed acustiche ed ogni altro tipo di dispositivo medico elettrico, prima di avvicinarsi al luogo di saldatura, debbono consultare il proprio medico. Il personale deve indossare occhiali e guanti di sicurezza. Anelli, orologi metallici, e vestiti con parti od accessori metallici vanno evitati. In presenza di lavorazioni pesanti, grossi spessori, pezzi di difficile accostaggio, utilizzare scarpe di sicurezza, grembiuli e schermi di protezione per proteggere l'operatore da eventuali schizzi di materiale incandescente.



I pezzi saldati possono raggiungere temperature elevate. Anche alcune parti della macchina (elettrodi, bracci e parti a loro collegate) possono scaldarsi eccessivamente se l'acqua di raffreddamento è insufficiente o se la macchina viene utilizzata con ritmi di lavoro troppo elevati. Analizzare le condizioni di lavoro ed utilizzare, se necessario, adeguati dispositivi di protezione individuale (guanti, grembiuli ed altro vestiario)

Le scarpe di sicurezza vanno utilizzate ogni qualvolta i pezzi, per la loro forma o il loro peso, presentino rischi che le rendano necessarie.

Tenere la zona circostante la puntatrice libera da materiali infiammabili in quanto la lavorazione può comportare proiezioni di particelle di metallo fuso. **È vietato usare la macchina in ambienti in atmosfera esplosiva o con rischio di incendio.**

Non trasportare la saldatrice tenendola per il cavo. Non togliere la spina dalla presa tirandola per il cavo. Tenere il cavo lontano da fonti di calore, oli e bordi affilati. Se mentre si lavora si danneggia il cavo estrarre la spina di rete. Non utilizzare la macchina in caso di cavo danneggiato.

In caso di incendio non deve essere utilizzata acqua ma adeguati estintori.

Oltre alle indicazioni riportate in questo paragrafo tenere sempre presenti le normative vigenti a cui si è soggetti.

#### MANUTENZIONE

**Le seguenti operazioni di manutenzione vanno eseguite esclusivamente da personale specializzato, in grado di effettuare le operazioni indicate in condizioni di sicurezza. Quando possibile la saldatrice deve essere sezionata dall'alimentazione elettrica.**

#### MANUTENZIONE ORDINARIA

##### GENERALI

- Tenere sempre ben serrate le viti degli elettrodi, dei portaelettrodi, dei bracci, dei portabracci (10), e delle connessioni rigide (64-75) e flessibili (23).
- Eliminare eventuali tracce di ossidazione sul circuito di secondario con carta abrasiva fine.
- Lubrificare periodicamente gli assi 16-16-24-68 con olio.
- Mantenere la puntatrice pulita da sporco e particelle di metallo attratte dal campo magnetico creato dalla puntatrice durante il funzionamento.
- Non pulire la saldatrice con getti d'acqua che potrebbero penetrare al suo interno, evitare inoltre di utilizzare forti solventi, diluenti o benzine che potrebbero danneggiare le vernici o le parti in plastica della macchina.

##### ELETTRODI

- Durante la lavorazione gli elettrodi devono rimanere puliti e il loro diametro deve essere mantenuto a quello necessario per il lavoro da eseguire. Sostituirli se eccessivamente usurati.
- Con i bracci raffreddati non utilizzare sigillanti per eliminare perdite d'acqua sull'attacco conico degli elettrodi. Per facilitare l'estrazione dell'elettrodo ed evitare il grippaggio del cono e le perdite può essere utilizzato grasso ad elevata conducibilità.

#### CIRCUITO DI RAFFREDDAMENTO (SOLO SERIE 7903)

- Controllare che l'acqua di raffreddamento circoli nella quantità richiesta e che la temperatura di ingresso sia compresa tra 10 e 30 °C.
- Controllare lo stato dei tubi dell'acqua e delle relative connessioni.
- Se la saldatrice deve restare inattiva in ambienti non riscaldati durante la stagione invernale è necessario svuotare bene l'impianto di raffreddamento per evitare che il congelamento dell'acqua rovini la macchina.

#### CIRCUITO ELETTRICO

- Controllare periodicamente l'efficienza della messa a terra dell'impianto.
- Verificare lo stato del cavo di alimentazione.

#### MANUTENZIONE STRAORDINARIA

Se la puntatrice scalda eccessivamente controllare che la cadenza non sia eccessiva (vedi tab. 4) e il diametro della punta degli elettrodi sia corretto (vedi tab. 2), nei modelli raffreddati controllare che circoli la quantità di acqua necessaria.

Sulla serie 7903 è prevista una protezione termostatica che provoca l'arresto della saldatura se la circolazione di acqua è insufficiente. Il termostato non protegge il trasformatore dal sovraccarico di lavoro.

Se le prestazioni sono inferiori al previsto controllare:

- Che durante la saldatura non vi sia una caduta di tensione superiore al 15%.
- Che la sezione dei cavi di alimentazione sia adeguata.

#### SOLUZIONE DEI DIFETTI NELLA SALDATURA

Il presente capitolo è stato inserito per agevolare la ricerca delle cause dei più comuni difetti dovuti ad errata regolazione. Va puntualizzato che ogni tipo di difetto può essere dovuto a differenti cause poiché numerosi sono i parametri che influiscono sulla saldatura. La tabella si riferisce alla saldatura a punti di acciaio a basso tenore di carbonio, ma può essere utile, con le dovute considerazioni, anche in applicazioni diverse.

IMPERFEZIONE	PROBABILI CAUSE	EVENTUALI RIMEDI
Saldatura debole.	Corrente di saldatura bassa.	Aumentare.
	Tempo di saldatura insufficiente.	Aumentare.
	Eccessiva forza agli elettrodi.	Diminuire la pressione.
	Scarsa manutenzione agli elettrodi o diametro eccessivo.	Pulire e allineare gli elettrodi e ripristinare le dimensioni.
	Cattivo contatto fra i pezzi.	Aumentare la forza agli elettrodi.
Spruzzi di materiale fuso.	Vernice o sporco tra i pezzi.	Pulire i pezzi.
	Insufficiente raffreddamento degli elettrodi.	Controllare il circuito di raffreddamento.
	Cattivo contatto tra i pezzi o fra elettrodi e pezzi.	Aumentare la forza agli elettrodi aumentando la pressione.
	Eccessiva corrente di saldatura.	Diminuire.
	Eccessivo tempo di saldatura.	Diminuire.
	Diametro elettrodi troppo piccolo.	Sistemare il diametro al valore indicato in tabella.
	Forza di saldatura insufficiente.	Aumentare la pressione.
Gli elettrodi non stringono correttamente i pezzi.	Verificare la corsa.	
Saldature bruciate o caratterizzate da crateri o fessure.	Eccessiva corrente di saldatura.	Diminuire.
	Forza di saldatura insufficiente.	Aumentare la pressione di saldatura.
	Pezzi da saldare ossidati.	Pulire con tela smeriglio fine.
	Cattivo contatto tra i pezzi o fra elettrodi e pezzi.	Aumentare la forza agli elettrodi.
	Cattivo allineamento dei pezzi.	Correggerne la posizione.
Incollatura dei pezzi sull'elettrodo.	Deformazione delle punte degli elettrodi.	Riportarle alle dimensioni corrette.
	Eccessiva corrente di saldatura.	Diminuire.
	Insufficiente diametro degli elettrodi.	Riportarlo alle dimensioni corrette.
Ridotta vita degli elettrodi e della connessione (21)	Forza di saldatura insufficiente.	Aumentare la pressione di saldatura.
	Elettrodi sottodimensionati rispetto al lavoro da compiere.	Verificarne le dimensioni e il diametro di contatto.
Ridotta vita della connessione secondaria e ossidazione.	Riscaldamento dovuto all'insufficiente serraggio della connessione flessibile.	Serrare bene le viti di fissaggio.
	Riscaldamento dovuto al ritmo di lavoro troppo elevato.	Ridurre il ritmo di lavoro.

- Che il diametro degli elettrodi sia adeguato al lavoro da eseguire.
- Nelle saldatrici 7903, che l'acqua di raffreddamento circoli e nella quantità richiesta.
- Che la forza di saldatura impostata sia quella necessaria per il lavoro in corso.

#### PARTI DI RICAMBIO

Utilizzare i disegni esplosi e l'elenco ricambi riportati in fondo al manuale per identificare il codice dei pezzi necessari. Il significato della prima cifra del numero di codice è il seguente:

- 1.... Parti unificate reperibili ovunque (viti dadi rondelle ecc.)
- 2.... Parti commerciali che, purché scelte di pari qualità possono essere acquistate ovunque (interruttori, tubi ecc...)
- 3.... Parti prodotte dalla TECNA
- 4.... Parti prodotte dalla TECNA
- 5.... Circuiti elettronici costruiti dalla TECNA
- 7.... Sottogruppi composti da vari particolari che per comodità vengono forniti preassemblati.

Qualunque parte di ricambio, anche unificata o commerciale, è comunque disponibile. Al momento dell'ordine indicare sempre il codice e la quantità delle parti di ricambio e la tensione, la frequenza, il numero di serie e l'anno di produzione della saldatrice per la quale vengono ordinati.

Il numero di codice seguito da un asterisco indica che il pezzo cambia dipendentemente dalla tensione di alimentazione.

## INTRODUCTION

### CAREFULLY READ THIS MANUAL BEFORE INSTALLING AND OPERATING WELDER.

The purpose of this instruction manual and of the enclosed documents is to transfer the necessary information for using the product in a proper and safe way. It includes pieces of information relevant to safety, installation, use, maintenance and disposal of the product.

This manual is addressed to the factory responsible in charge who must release it to the personnel in charge of the welder installation, use and maintenance. He/she must check that the information given in this manual and in the enclosed documents have been read and understood before operating on the welder. The manual must be stored in a well-known place, easy to reach, and must be looked up each time even little doubts should arise.

The welders marked with suffix P are equipped with the pulse functioning mode.

These welders must be installed in industrial environments for professional use only and are classified as class A resistance welding equipment. This product is foreseen for being used neither in domestic environment nor on low voltage public supply mains supplying domestic buildings. This may cause radiofrequency interferences.

All modifications, even slight ones, are forbidden because they could compromise the machine's safety and should invalidate both the welder EC certification and warranty. The welder has been designed for resistance spot welding of both ferrous and not ferrous (stainless steel, brass) materials. The welder must not be used for other application.

TECNA S.p.A is not responsible for any damage to both people, animals, things and to the welder itself caused by either a wrong use or the lack or the superficial observance of the safety warnings stated on this manual, nor it is responsible for damages coming from even slight tampering or from the use of not-suitable spare parts, or of spare parts other than the original ones.

Only for EU countries:



In accordance with European Directive 2002/96/EC for waste electrical and electronic equipment (WEEE), the presence of this symbol indicates that the product shall not be disposed of as urban waste. A separate collection must be arranged for.

It is the user's responsibility to dispose of this product correctly. They should contact their local authority or retailer.

The unlawful disposal of these wastes is punished with sanctions.

The correct disposal helps to optimize the recovery, the recycling and the reclaim of any materials and also reduces potential negative consequences for the environment and human health.

### STANDARD ACCESSORIES

The welder is supplied equipped with:

N° 1 Allen key 5 mm.

N° 1 additional handle.

N° 1 electrode sharpener Ø10 (only items 7900).

N° 1 electrode sharpener Ø12 (only items 7902).

N° 1 pair of arms item 7501 L=125 mm (only items 7900).

N° 1 pair of arms item 7401 L=125 mm (only items 7902).

N° 1 instruction manual.

Item 7903 does not include the arms which must be ordered separately (see the accessories paragraph, page 36).

## TECHNICAL FEATURES

Spot welder type		7900	7902	7903
Synchronous timer with SCR		•	•	•
Time adjustment	cycles	2÷65	2÷65	2÷65
Current adjustment 40÷100%		-	•	•
Cooling		Air	Air	Water
Mains supply 50 Hz *	V	400	400	400
Nominal power at 50%	kVA	2	2.5	6
Max. welding power	kVA	13	16	16
Max. short circuit current	kA	7.2	8.2	8.2
with arms L=	mm	125	125	125
Thermal current at 100%	A	610	700	1700
Secondary no load voltage	V	2.3	2.5	2.5
Insulation class		F	F	F
Cooling water quantity	l/h	-	-	150
Max. water pressure	bar	-	-	2.5
Max. force on electrodes	daN	120	120	120
with arms L=	mm	125	125	125
Standard arms throat depth L	mm	125	125	-
Arms gap	mm	96	94	94
Max. electrodes stroke	mm	55	55	70
with arms L=	mm	125	125	150
Weight with arms 125 mm	kg	10.5	11	-
Weight with arms 150 mm	kg	-	-	12
Weight with arms 500 mm	kg	13	13.5	13.6
Aerial noise	dB(A)	< 70	< 70	< 70
Level of vibrations	m/s <sup>2</sup>	< 2.5	< 2.5	< 2.5
Measurement conditions:				
welding time (cycles)		14	14	20
welding current (kA)		5	5	6
working rating (welds/min)		2	2	6

\* Different voltages and frequency available on request

## INSTALLATION

On receipt of the welder, verify the perfect integrity of the outer package; communicate to a responsible in charge possible anomalies which should be noticed. Possible damages on the outer package should arise some doubts on the integrity of its content. Remove the package and visually verify the welder integrity. Check that the welder is equipped with all the standard components; immediately inform the manufacturer in case some components should lack. All the material forming the package must be removed according to the present environmental protection regulations.

## ELECTRICAL INSTALLATION

The welders described in this instruction manual have been designed for being used only for a professional purpose in an industrial environment and are classified as class A resistance welding equipment. WARNING: the class A resistance welding equipment are not foreseen for being used on low voltage public mains supplying domestic environments. This may cause radiofrequency interferences.

Installation must be carried out by specialised personnel only, aware of all safety rules. As this unit can be supplied for different power supply versions, before connecting the unit to the power line, check if the voltage shown on the features plate corresponds to the one of your power supply.

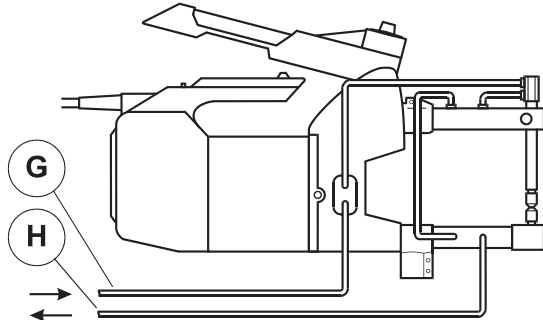
Consult table 5 to determine the capacity of the plug which must be installed on the supply cable; all use without plug is forbidden. The supply cables are brown and light blue, the earth cable is yellow / green.

**It is compulsory to connect the welder to the protection conductor (earth). Verify that the protection conductor of the equipment is efficient and corresponds to the law in force.**

The cables section to be used according to their length is stated on table 5. Examples of mains connections are shown on figure 6; the solution assuring the best safety is that with a residual current circuit breaker (RCCB). On the contrary, install fuses of the type stated on table 5.

## COOLING CIRCUIT INSTALLATION (ONLY ITEMS 7903-7903P)

For a correct cooling of the welder it is necessary 150 l/h clean water at a maximum temperature of 30°C. When connecting the unit to the water line check for dirt or packing scraps in the hoses and connect the supply to the inlet G, and the drain to the outlet H, this to allow that still cool water immediately reaches the parts of the welder most subject to heating.



Water-cooling may be carried out by the following methods: with mains water supply, with re-circulating water, with heat exchanger (air-water) or with refrigerator. When working in high humidity with mains water supply or refrigerator, avoid the use of water at a low temperature in order to prevent moisture being produced inside the machine. In presence of hard water it is necessary to install a water softener in the inlet hose, this to avoid that deposits obstruct or reduce the water channels in the welder causing damages. If the machine is operated in a re-circulating water supply, the water softener must be placed on the supply of the tank for cooling water.

## USE OF THE EQUIPMENT

Before connecting the unit to the power supply, check if the welder voltage corresponds to your mains voltage, as well as that both the power socket and system are in a good condition, and that the mains cable section is of the correct size (see table 5).

Check that the required performance is within the values stated on table 3 and 4.

Before starting work, carry out the following adjustments:

- 1 - Set up the arms and electrodes.
- 2 - Adjust the electrodes force.
- 3 - Set the welding parameters.

The following paragraphs better describe the above stated adjustments.

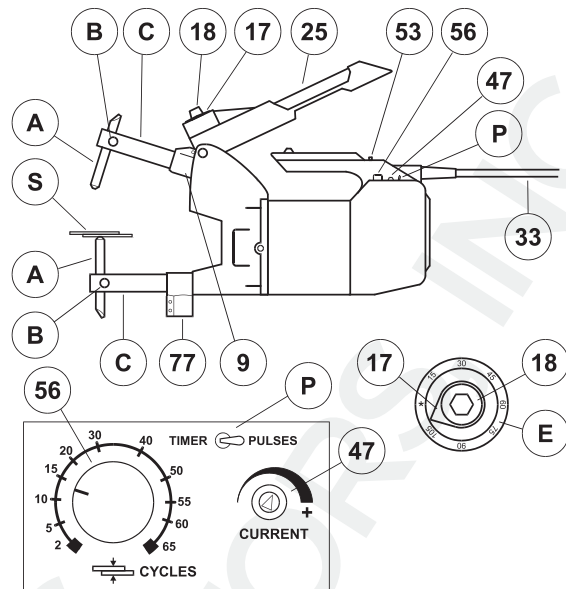
Before starting working, check that all safety warnings have read and understood.

The push-button (53) activating the timer and supplying the welding current is activated by closing the electrode by means of control lever (25).

Release the electrodes 0,2"-0,8" after the welding current has stopped; this delay improves the weld quality.

Electrodes must not be used to force the clamping of the pieces to weld.

Always monitor the electrodes which must always be clean, without any deformation. The truncated electrodes must have the proper diameter according to the work to be carried out.



- A Electrodes
- B Electrode-locking
- C Arms
- E Electrode force scale
- P Timer-pulses selector (for versions P only)
- 9 Movable arm holder
- 17 Electrode force index
- 18 Electrode force adjustment
- 25 Electrode force lever
- 33 Mains cable
- 47 Welding current adjustment (only items 7902-7903)
- 53 Welding start push-button
- 56 Welding time adjustment
- 77 Fixed arm holder

Before starting the welding process, check the welding parameters (time, pressure, etc.). Use two off-cuts of the sheet to be welded; the spot is correct when the pulling test causes the coming out of the welding nugget with the hole of a sheet. The twist test shows a pure area without porosity (see fig. 5). When the work is over, disconnect the welder from the mains supply.

Never carry the welder by its cord or yank it to take it off from the socket. Keep the cord away from heat, oil and sharp edges.

Items 7903-7903P only.

The cooling water must circulate for some minutes after the welding cycle has been accomplished, so to enable the welder cooling. Never let the cooling circuit open if the machine is not used, so to avoid both leakage and the forming of moisture.

## ADJUSTMENTS

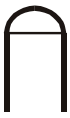
### Arms and electrodes set up.

With electrodes A clamping the pieces, the arms C should be parallel and the electrode tips must combine (fig. 1). To adjust them slacken the locking pin B, shift the electrode A, and block again. If it is necessary, pull out the arms for 6 mm. maximum (fig.2).

To disassemble and adjust the electrodes slacken locking pin B screw on arms with electrodes  $\varnothing$  12 (range 74XX); hit the pin by means of a slight hammer stroke for electrodes  $\varnothing$  10 (range 75XX). On water cooled arms, to disassemble electrodes use a key.

The electrode tip can have two different shapes according to the work to be carried out:

**DOME TIP**



With this shape, it is not necessary to match the electrodes to the piece to be welded and maintenance is easier and quicker. The sharpener supplied as standard (range 7900-7902 only) will quickly restore to good condition the electrodes. The sharpener should be used on a drill at a speed of

300-600 rpm.

The dome tip electrodes are not suitable for use on arms longer than 250 mm.

**TRUNCATED TIP**



With this shape it is possible to have a better quality. The truncated tip reduces the electrodes impression on the sheets. The contact diameter of the electrodes must be suitable to the thickness of the sheet itself (see tab. 2). If the workpieces have different thickness, the contact diameter of each electrode is related to the thickness of the sheet it is in contact with (fig. 4). The diameters of the electrode tips shown in table 2 must not be exceeded as this could cause overheating and poor welds. The truncated tip can be made out of the dome one by means of a file positioned between the electrodes (see fig. 3).

The electrodes on the water-cooled arms must always have the truncated tip.

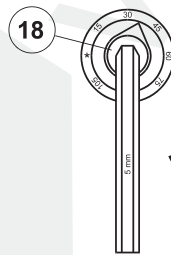
Before starting welding it is always advisable to dress electrodes with a fine file or emery paper.

When using the truncated tip, best results are achieved by wrapping emery paper around a support of the same thickness as the sheets to be welded.

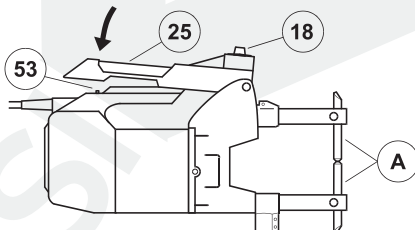
**Electrode force adjustment**

The welder is equipped with a force adjustment system allowing to know the set value. Before adjusting, it is necessary to set to zero the force indicator according to the following instructions:

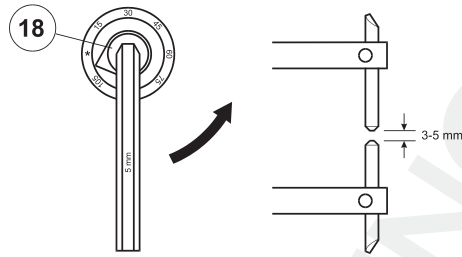
- 1) Disconnect the welder from the mains supply.



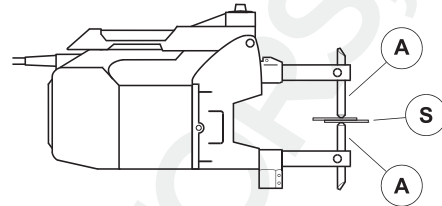
- 2) Slacken screw 18 by means of 5 mm Allen key.



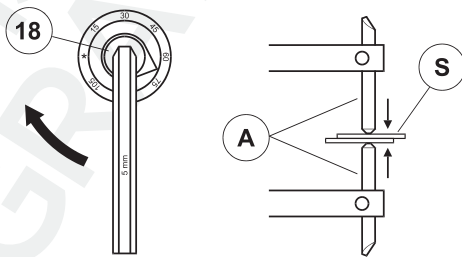
- 3) Press down lever (25) until push-button (53) is activated.



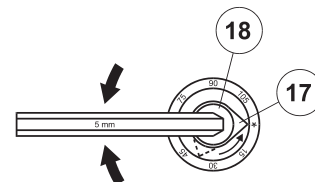
- 4) Slacken screw (18) until electrodes (A) are apart one from the other a few mm.



- 5) Place sheets (S) to be welded between electrodes (A).

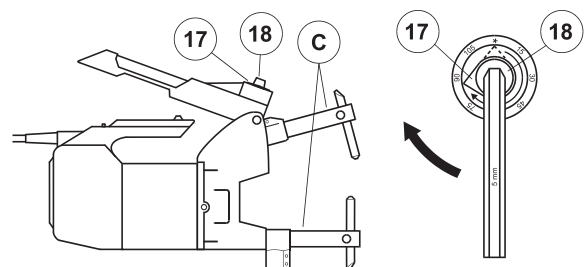


- 6) Turn screw (18) clockwise until electrodes (A) slightly tighten sheets (S).



- 7) Keep still screw (18), and move index (17) to zero.

After setting the zero value, it is possible to directly adjust the required electrodes force value by turning clockwise screw (18) with arms (C) open.



The value should be set according to the thickness of sheets to be welded; it may be selected on the basis of personal experience and the welding tables (see tab. 2).

The values in the force indicator scale refer to arms with a length of L=125 mm. When using other arms either consult table 1 or multiply the set force by the value in the following table to deduce the force value obtained:

Arms length	125	150	250	350	500
Multiply by	1	0.88	0.57	0.42	0.31

Until there is no change greater than 1mm in the thicknesses to be welded, or wear or electrodes (A) displacement, the setting to zero is valid. To change the force, it is enough to adjust, by means of screw (18), the index (17) to the required value.

### Welding parameters adjustment

It is possible to adjust the welding time by the knob 56. Table 2 shows the times and setting for various types of welding. The timer has a compensation circuit which calculates the actual welding time needed even when paint, rust or dirt obstruct the passage of welding current, thus the timer only ends the cycle when a perfect complete weld has been obtained.

#### ITEMS 7902-7903 ONLY:

Welding current can be adjusted from 40% to 100% by means of knob 47. We recommend to always use the highest value except for: very thin thickness, rods with reduced  $\varnothing$  (1-3 mm), stainless steel sheets.

Another advantage offered by current adjustment is the possibility of reducing the power absorption when this is too high for the mains on which the welder is used (of course, you have to increase the welding time and check the welds quality).

All versions P of these welders are equipped with pulse function, which is selected by means of selector P. The data in table 2 refers to the "timer" position. The "pulse" position requires longer welding times.

### WELDING EXAMPLES

Mild steel sheet mm 0.8 + 0.8 to be welded with 125 mm arms, spot welder item 7900. Table 2 suggests:

- Electrodes tip diameter 4 mm.
- Welding time 9 cycles (knob 56).
- Force on electrodes 75 daN (adjust as previously described).
- Max. working rating 6 spots per minute (table 4).

Mild steel sheet mm 1 + 1 to be welded with 250 mm arms with spot welder item 7902. Table 2 suggests:

- Electrodes tip diameter 4.5 mm
- Welding time 25 cycles (knob 56)
- Current 4/4 (adjust with knob 47)
- Force on electrodes 70 daN (set indicator 17 on 120daN to balance the arms increased length).
- Max. working rating 5 spots per minute (table 4).

### SAFETY RULES

For a safe welder use, the installation must be carried out by qualified personnel only; the welder maintenance must be carefully carried out by following all the safety instructions stated in the "MAINTENANCE" paragraph. In particular, notice that the electrodes maintenance must be carried out with the welder switched off. The welder must be used in a place fulfilling the following features:

- In an inner place. The welder has not been designed for being used outdoors.
- Room temperature should be between 0 and 40 °C (If water is removed, storage is allowed down to 20°C below 0); 1000 m. maximum altitudes.
- In a well ventilated area, free from dust, steam, and acid exhalation.

- The work place must be free from inflammable materials because the working process can produce spatter of molten metal.

If the welder is used to carry out welding processes which can cause fumes, a proper aspirator must be installed.

**In case of water entering the welder, immediately stop the electrical supply.**



**Notice that these types of machines generate strong magnetic fields attracting metals (metal prosthesis included) and damaging watches, magnetic cards and magnetic data storage media. Since these magnetic fields can affect pace-makers, metal prosthesis, hearing aids and all other electrical medical devices, the wearers must consult their doctor before approaching to the welding area.**



The welded pieces may reach high temperatures. Even some parts of the machine (electrodes, arms and parts connected to the former ones) may excessively heat up if the cooling water is not enough or if the machine is used for a too high rating. Analyse the working conditions and use, if necessary, suitable individual protection devices (gloves, aprons and other clothes).

**Personnel must wear both safety glasses and gloves. Avoid wearing rings, metal watches and clothes with either metal accessories or components. When operating heavy working, high thickness and pieces with a difficult coupling, wear safety shoes and aprons, and use protection screens to protect the operator from possible spatter of molten materials.**

The safety shoes must be worn each time the pieces, because of their shape or weight, bear risks requiring them.

Keep the area surrounding the welder free from inflammable materials as the work may produce projections of melted metal particles. It is forbidden to use the machine in explosive atmosphere environments or involving fire risks.

Never carry the welder by its cable or yank it to take it off from the socket. Keep the cable away from heat, oil and sharp edges. If, while working, the cable is damaged, unplug the machine from the mains. Do not use the machine if the cable is damaged.

In case of fire do not use water but proper fire extinguishers.

In addition to the information stated in this chapter, always operate in accordance with all the relevant laws in force.

### MAINTENANCE

**The maintenance operations must be carried out by specialised personnel only, trained to accomplish them under safety conditions. When possible, the welder must be disconnected from electrical supply.**

#### GENERAL MAINTENANCE

##### GENERAL WARNINGS

- Always check that the screws of electrodes, electrode-holders, arms, and arm-holders (10), as well as the rigid (64-75) and flexible (23) connection are well tightened.
- Remove oxide traces on the secondary circuit with fine sand paper.
- Periodically oil axes 16-16-24-68.
- Keep the spot gun free from dust and metal particles attracted by the magnetic field formed by the welder when in use.
- Neither washing the welding unit with jets of water which could enter it, nor use strong solvents, thinners, nor benzene that could damage either painting or the machine plastic components.

## ELECTRODES

- When operating, the electrodes must be kept clean and their diameter must be kept suitable for the work to be carried out. Excessively worn electrodes must be replaced.
- With water cooled arms, do not use sealing products to remove water leakage on the electrode taper. To facilitate electrode removal and to prevent from both taper seizure and leakage, use high conductivity grease similar to the standard one.

## COOLING CIRCUIT (ON ITEM 7903 ONLY)

- Check that cooling water circulates freely and in the required quantity and that the input temperature is within 10 and 30°C.
- Check the status of both water hoses and corresponding connections.
- If the welder is to be stored during the winter in a cold environment, first carefully drain the cooling circuit to prevent damage caused by frozen water.

## ELECTRICAL CIRCUIT

- Periodically check ground efficiency.
- Periodically check the mains cable.

## EXTRAORDINARY MAINTENANCE

If the welder overheats, check that the duty cycle is not too high (table 4), the electrode tip diameter is correct (table 2); on water cooled models check that water flow is adequate.

Item 7903 is equipped with a thermostatic protection which stops the welder in case of insufficient water. The thermostat does not protect the transformer against work overloading.

If performances are lower than expected check:

- that, when welding, line voltage drop is lower than 15%;

## REMEDIES FOR WELDS IMPERFECTIONS.

This chapter has been introduced in order to facilitate the troubleshooting of the most common imperfections caused by incorrect adjustment. Notice that each one can be caused by different causes as there are many parameters affecting the welding process. The following table specifically refers to low carbon steel spot welding, but, with the due consideration, it can also be useful for other applications.

FAULT	POSSIBLE CAUSE	POSSIBLE REMEDY
Weak welding	Low welding current.	Increase it.
	Low welding time.	Increase it.
	Too high electrodes force.	Reduce pressure.
	Lacking electrodes maintenance or too high electrodes diameter.	Clean and line up the electrodes, restore their dimensions.
	Faulty pieces contact.	Increase the electrodes force.
Spatter of molten material	Paint or dirt among pieces.	Clean the pieces.
	Inadequate electrodes cooling.	Check the cooling circuit.
	Faulty pieces contact or pieces and electrodes faulty contact.	Increase the electrodes force by increasing pressure.
	Too high welding current.	Reduce it.
	Too high welding time.	Reduce it.
	Too small electrodes diameter.	Adjust diameter to the value shown on the table.
	Inadequate welding force.	Increase pressure.
	Electrodes faulty clamping of the pieces.	Check stroke.
Burned welds or welds showing either craters or fissures.	Too high welding current.	Reduce it.
	Inadequate welding force.	Increase welding pressure.
	Oxidised pieces to weld.	Clean them by means of emery paper.
	Faulty pieces contact or pieces and electrodes faulty contact.	Increase electrodes force.
	Faulty pieces lining up.	Correct it.
	Electrodes tips deformations.	Restore them to the correct size.
Work pieces stuck on the electrode	Too high welding current.	Reduce it.
	Inadequate electrodes diameter.	Restore it to the correct dimensions.
	Inadequate welding force.	Increase the welding pressure.
Electrodes and connections reduced life (position 21).	Under-sized electrode in comparison with the work to be done	Check both size and contact diameter.
Secondary connection reduced life and oxidation.	Heating caused by an inadequate clamping of the flexible connection.	Carefully tighten the clamping screws.
	Too high heating caused by a too high welding rate.	Reduce it.

- that the supply cables section is adequate;
- that the electrodes diameter is appropriate for the work to be carried out;
- on item 7903 that the cooling water flows in the required quantity;
- that the set welding force is adequate for the work in process.

## SPARE PARTS

Look at the exploded views and at the spare parts list at the end of this instruction manual to identify the code of the required parts. The first number of the code has the following meaning:

- 1.... standard components widely available from industrial suppliers (e.g. screws, washers, nuts, etc.).
- 2.... commercial components which, providing that the same quality parameters are adopted, can be purchased anywhere (hoses, switches etc.).
- 3.... components manufactured by TECNA
- 4.... components manufactured by TECNA
- 5.... electronic circuits and assemblies manufactured by TECNA.
- 7.... assemblies composed of parts belonging to any or all of the above codes but which for the sake of simplicity are available ready-assembled.

All spare parts, including standard or commercial ones, are available from TECNA. When ordering please always state code number, and quantity of the spare parts, voltage and frequency, the serial number, and year of manufacture of the welder. The code number followed by an asterisk warns that the part changes depending on the mains voltage.

## INTRODUCTION

### LIRE ATTENTIVEMENT CE MANUEL D'INSTRUCTION AVANT D'INSTALLER ET AVANT D'UTILISER LA SOUDEUSE

Le but de cette notice, et des documents joints, est la transmission des informations nécessaires à l'utilisation compétente et en sécurité du produit. La notice comprend les informations relatives à la sécurité, à l'installation, à l'utilisation, la manutention et à l'élimination du produit.

Le manuel d'instruction et les documents annexes sont adressés au Responsable de l'Etablissement qui doit les fournir au personnel chargé de l'installation, de l'emploi et de l'entretien de la soudeuse. Il doit s'assurer que les informations contenues dans ce document, ainsi que dans les documents joints, ont été lues et comprises avant opérer sur la soudeuse. Le manuel doit être conservé dans une place connue et facilement accessible et il doit être consulté continuellement et chaque fois qu'un petit doute se présente.

Les soudeuses marquées du suffixe P sont équipées de la modalité de fonctionnement à pulsations.

Les soudeuses objet de cette notice sont prévues pour être installées seulement dans un milieu industriel et sont classifiées comme soudeuses à résistance de classe A. L'utilisation n'est pas prévue dans un milieu domestique ou sur des réseaux d'alimentation publics à basse tension qui fournissent des bâtiments à fin domestique. Cela peut causer des interférences de radiofréquence.

Toutes modifications, même légères, sont interdites, car elles peuvent compromettre la sécurité de la soudeuse et invalident la certification CE de la machine. Cette machine a été étudiée pour le soudage par résistance par points de matériaux ferreux ou non ferreux (acier inoxydable, laiton). La soudeuse ne doit pas être utilisée pour d'autres buts.

La société TECNA S.p.A. n'est pas responsable pour les dommages aux personnes, animaux, objets, ainsi qu'à la machine causés par une utilisation incorrecte, par le manque ou par l'observation superficielle des normes de sécurité indiquées dans ce manuel, ou bien par les dégradations, même légères, ainsi que par l'utilisation de pièces détachées non d'origine ou non compatibles.

Seulement pour les pays de l'Union Européenne:

Conformément à la Directive européenne 2002/96/EC sur les déchets d'équipements électriques et électroniques (WEEE), la présence du symbole ci-dessus indique que le produit ne doit pas être éliminé comme déchet urbain.



Il faut effectuer un triage sélectif des déchets.

L'utilisateur a la responsabilité de procéder à une élimination correcte du produit, de contacter les autorités locales ou le revendeur.

La décharge illicite de tels produits est passible de sanctions.

La mise au rebut correcte permet d'optimiser la récupération, le recyclage et le emploi des matériaux et de minimiser les effets négatifs sur l'environnement et la santé.

## FOURNITURE STANDARD

La machine est fournie avec les composants ci-dessous indiqués:

- N° 1 clef six pans mesure 5 mm.
- N° 1 poignée supplémentaire.
- N° 1 affûteur pour électrodes Ø10 (pour le seul art. 7900).
- N° 1 affûteur pour électrodes Ø12 (pour le seul art. 7902).
- N° 1 jeu de bras art. 7501 L=125 mm (pour le seul art. 7900).
- N° 1 jeu de bras art. 7401 L=125 mm (pour le seul art. 7902).
- N° 1 manuel d'instruction.

L'article 7903 ne comprend pas les bras, qui doivent être demandés séparément (voir le paragraphe ACCESSOIRES à page 36).

## CARACTERISTIQUES TECHNIQUES

Soudeuse	7900	7902	7903
Temporisateur synchrone à SCR	•	•	•
Réglage du temps cycles	2÷65	2÷65	2÷65
Réglage du courant 40÷100%	-	•	•
Refroidissement	Air	Air	Eau
Alimentation 50 Hz * V	400	400	400
Puissance conventionnelle à 50% kVA	2	2.5	6
Puissance max. de soudage kVA	13	16	16
Courant max. de court circuit kA	7.2	8.2	8.2
avec bras L= mm	125	125	125
Courant thermique à 100% A	610	700	1700
Tension secondaire à vide V	2.3	2.5	2.5
Isolation classe	F	F	F
Quantité d'eau l/h	-	-	150
Pression max. eau bar	-	-	2.5
Force max. aux électrodes daN	120	120	120
avec bras L= mm	125	125	125
Profondeur L bras standard mm	125	125	-
Ecartement mm	96	94	94
Course électrode max mm	55	55	70
avec bras L= mm	125	125	150
Poids avec bras 125 mm kg	10.5	11	-
Poids avec bras 150 mm kg	-	-	12
Poids avec bras 500 mm kg	13	13.5	13.6
Bruit aérien dB(A)	< 70	< 70	< 70
Niveau des vibrations m/s <sup>2</sup>	< 2.5	< 2.5	< 2.5
Condition de mesure:			
temps de soudage cycles	14	14	20
courant de soudage kA	5	5	6
cadence de travail soud./min	2	2	6

\* Tension et fréquence différentes sur demande

## INSTALLATION

À la réception de la machine vérifier le bon état complet de l'emballage externe et communiquer à un Responsable les anomalies possibles relevées.

Les éventuels dommages de l'emballage devraient faire douter de l'état de son contenu. Enlever l'emballage et vérifier visiblement l'état de la machine. Vérifier que la fourniture standard est complète; communiquer immédiatement au Constructeur les éventuelles parties manquantes. Tout le matériel composant l'emballage doit être détruit selon les normes en vigueur qui concernent la protection de l'environnement.

## INSTALLATION ELECTRIQUE

Les soudeuses objet de cette notice sont prévues pour être installées seulement dans un milieu industriel et sont classifiées comme soudeuses à résistance de classe A. ATTENTION : les soudeuses de classe A ne doivent pas être utilisées sur des réseaux publics à basse tension qui alimentent des bâtiments domestiques. Cela peut causer des interférences de radiofréquence.

L'installation doit être effectuée par un personnel spécialisé qui connaît les normes de sécurité. Puisque la soudeuse par points peut être livrée avec différentes tensions d'alimentation, contrôler, avant de raccorder la machine, que la tension du secteur, correspond bien à celle indiquée sur la plaque de la soudeuse.

Consulter le tableau 5 pour déterminer la capacité de la fiche qui doit être installée sur le câble d'alimentation. Les câbles d'alimentation sont de couleur marron et bleu, le câble de terre est jaune/vert.

**Il est obligatoire de brancher la soudeuse au conducteur de protection (conducteur de terre). Vérifier que le conducteur de protection de l'installation fonctionne bien et qu'il soit conforme à la norme en vigueur.**

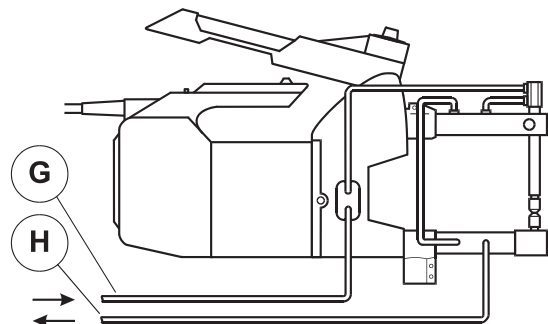
Le tableau 5 indique la section des câbles à employer en relation à leur longueur.

Sur la figure 6 on a indiqué des exemples de connexion; la solution qui fournit la meilleure sécurité est celle avec

interrupteur magnétothermique différentiel. Au cas contraire, installer des fusibles du type indiqué sur le tableau 5.

### INSTALLATION DU CIRCUIT DE REFROIDISSEMENT (SEULEMENT ART. 7903)

Pour obtenir un bon refroidissement de la soudeuse, il faut qu'il circule 150 l/h d'eau à une température inférieure à 30 °C. Lors du branchement, faire attention qu'il n'y ait ni saleté ni fragment d'emballage dans les tuyaux, et raccorder l'alimentation à l'entrée G du circuit, et le tuyau d'évacuation à la sortie H. Ceci permet à l'eau froide d'arriver plus rapidement aux parties de la machine qui se réchauffent plus facilement.



Il est possible de réaliser le circuit de refroidissement de plusieurs façons: avec eau perdue, en circuit fermé, avec échangeur de chaleur eau-air ou avec refroidisseur. Si le circuit est à eau perdue ou avec refroidisseur et si on travaille avec une grande humidité, nous conseillons de ne pas employer d'eau à basse température qui pourrait causer la formation de condensation à l'intérieur de la machine. En cas d'eaux dures ou calcaires, il faut installer un adoucisseur à l'entrée du circuit de refroidissement de la soudeuse; cela évite que des dépôts calcaires ne bouchent ou n'engorgent les tuyaux de refroidissement et n'endommagent la machine. En cas de refroidissement à circuit fermé cet adoucisseur doit être placé avant l'alimentation de la cuve qui contient l'eau de refroidissement.

### CONDITIONS DE TRAVAIL

Avant de raccorder la machine au secteur, contrôler que la tension du secteur correspond bien à celle de la soudeuse, ainsi que la prise et l'installation sont en bonnes conditions et que la section de la ligne d'alimentation soit suffisante (voir tableau 5). Vérifier que les performances demandées sont dans les valeurs des tableaux 3 et 4.

Avant de commencer le travail, il faut exécuter les réglages suivants:

- 1 - Mise à point des bras et des électrodes
- 2 - Réglage de la force aux électrodes
- 3 - Réglage des paramètres de soudage

Les paragraphes suivants décrivent en détail ces phases différentes.

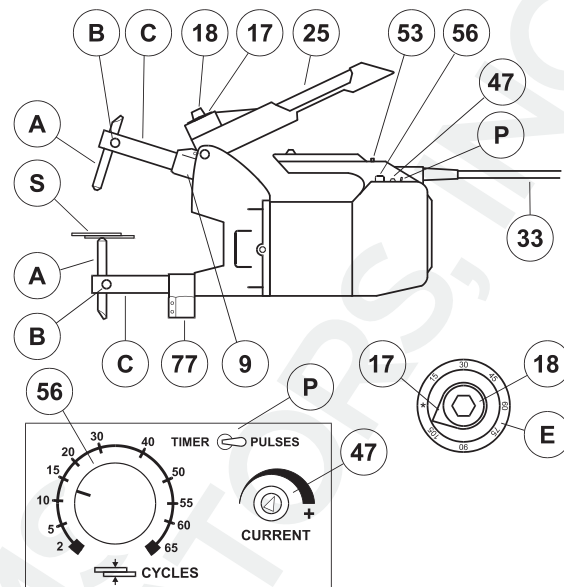
Avant de commencer le travail s'assurer que toutes les prescriptions de sécurité ont été suivies.

Si l'on actionne le levier (25) la soudeuse serre les électrodes et active le poussoir (53) qui actionne le temporisateur qui fait passer le courant de soudage.

Enlever la force aux électrodes 0,2"-0,8" à la fin du passage du courant, ce retard améliorera la qualité du point.

Les électrodes ne doivent pas être employées pour rapprocher avec contraintes les pièces à souder.

Pendant le travail, les électrodes doivent toujours rester nettoyées et sans aucune déformation. Le diamètre des électrodes coniques doit rester celui nécessaire pour le travail à exécuter.



- A Electrodes
- B Porte-électrode
- C Bras
- E Echelle de la force aux électrodes
- P Sélecteur Timer-Pulsations (seulement pour version P)
- 9 Porte-bras mobile
- 17 Indicateur force aux électrodes
- 18 Réglage force aux électrodes
- 25 Levier application force aux électrodes
- 33 Câble d'alimentation
- 47 Réglage courant (seulement série 7902-7903).
- 56 Réglage du temps de soudage
- 77 Porte-bras fixe

Avant de commencer le travail il faut tester les conditions de soudage (temps, pression, etc.) avec deux morceaux de tôle à souder, le point est correct lorsque l'essai de rupture à la traction provoque l'extraction du noyau de soudure avec un trou sur une tôle; la rupture par torsion montre une surface saine sans porosité (voir figure 5).

Lorsque le travail est terminé, débrancher la soudeuse de toute source d'alimentation électrique.

Ne pas transporter la soudeuse en la tirant par le câble. Ne pas enlever la fiche de la prise en la tirant par le câble. Garder le câble loin de toute source de chaleur, huiles ou bords affûtés.

#### Seulement la série 7903

L'eau de refroidissement doit circuler dans la soudeuse, quelques minutes après l'arrêt de la production pour permettre le refroidissement de la machine. De toute façon, ne pas laisser inutilement ouvert le circuit de refroidissement de la soudeuse quand la machine n'est pas employée; cela pour éviter une consommation inutile et la formation de condensation.

## REGLAGE

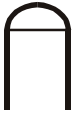
### Mise à point des bras et des électrodes

Lorsque les électrodes A serrent les pièces à souder, les bras C doivent être parallèles (fig. 1). Pour le réglage desserrer le blocage (B), déplacer l'électrode A et le bloquer à nouveau. Les pointes des électrodes doivent coïncider; on peut sortir les bras d'une longueur de 6 mm au maximum du porte-bras si cela est nécessaire (Fig. 2).

Pour démonter et régler les électrodes on doit desserrer la vis de blocage B pour les bras avec  $\varnothing 12$  (série 74xx) ou bien débloquer la goupille, par un coup de marteau pas trop fort, pour les bras avec électrodes  $\varnothing 10$  (série 75xx). Sur les bras refroidis utiliser une clef pour démonter les électrodes.

En relation au travail à effectuer la pointe des électrodes peut être façonnée dans deux formes différentes:

#### POINTE SPHERIQUE



Avec cette forme une adaptation de l'électrode à l'épaisseur à souder n'est pas nécessaire et l'entretien est plus facile et rapide. L'affûteur donné en dotation (seulement série 7900-7902) permet de restaurer rapidement la condition originale des électrodes. L'affûteur doit être employé sur une perceuse avec vitesse de 300-600 tours par minute. Les électrodes avec pointe sphérique ne sont pas aptes à être employées sur bras avec une longueur supérieure à 250 mm.

#### POINTE TRONCONIQUE



Avec cette forme on peut obtenir les meilleurs résultats qualitatifs. En plus la pointe à tronc de cône réduit l'empreinte des électrodes sur la tôle. Le diamètre de contact de l'électrode sur la tôle doit être adapté à l'épaisseur de la tôle (voir tab. 2). Si les épaisseurs à souder sont différentes l'une de l'autre, le diamètre de contact de chaque électrode est en relation avec l'épaisseur de la tôle avec laquelle il vient en contact (fig. 4) Les diamètres de la pointe de l'électrode, indiqués sur le tableau 2, ne doivent pas être dépassés pour éviter une hausse de température trop importante ou des points défectueux. On peut obtenir la pointe à tronc de cône de la pointe sphérique en employant une lime interposée entre les électrodes (voir figure 3).

Les électrodes des bras refroidis sont toujours façonnées avec pointe à tronc de cône.

Avant de commencer le soudage il est convenable de dresser les électrodes avec une lime fine ou avec papier-émeri.

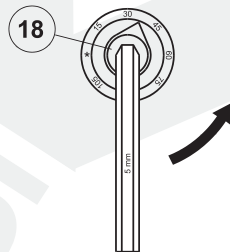
Quand l'on emploie la pointe à tronc de cône, on obtient les meilleurs résultats avec du papier-émeri enroulé sur un support ayant la même épaisseur des tôles à souder.

#### Réglage de la force aux électrodes

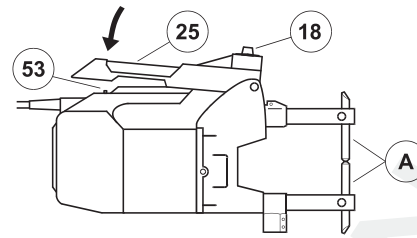
La soudeuse est équipée avec un système de réglage de la force aux électrodes qui permet de connaître la valeur réglée.

Avant d'effectuer le réglage il est nécessaire de mettre à zéro l'indicateur de la force, comme indiqué ci-après:

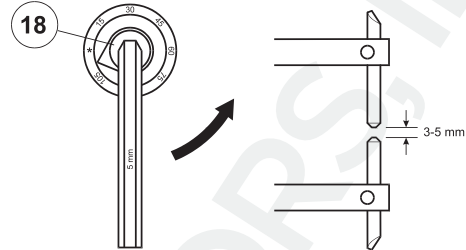
1) Débrancher la soudeuse de l'alimentation électrique.



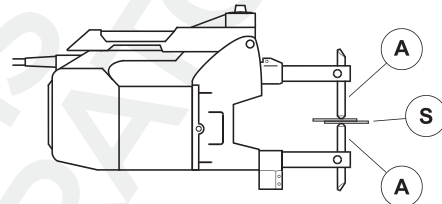
2) Desserrer la vis (18) avec la clef Allen de 5 mm.



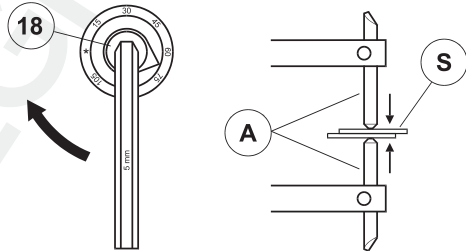
3) Abaisser le levier (25) jusqu'à actionner le bouton (53).



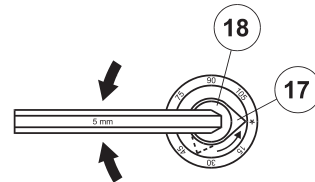
4) Desserrer la vis (18) jusqu'à avoir une distance de quelques mm entre les électrodes (A).



5) Placer entre les électrodes (A) les tôles (S) à souder.

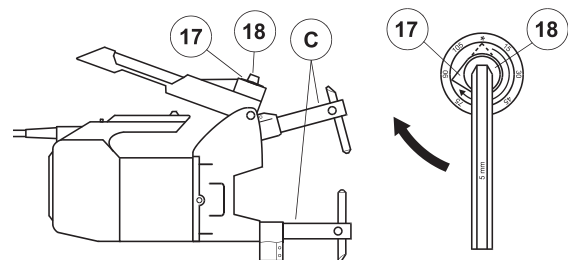


6) Tourner dans le sens des aiguilles d'une montre la vis (18), jusqu'à ce que les électrodes (A) serrent faiblement les tôles (S).



7) Tenir arrêtée la vis (18) et porter l'indicateur (17) sur zéro.

Quand l'opération de mise à zéro est finie, il est possible d'introduire directement la valeur de la force aux électrodes, en tournant la vis (18) dans le sens des aiguilles d'une montre demandée, avec les bras (C) ouverts.



La valeur à utiliser varie en fonction de l'épaisseur des tôles à souder; elle peut être sélectionnée en se basant sur l'expérience personnelle ou bien sur les tableaux de soudage (voir tab. 2). Les valeurs reportées sur l'échelle de l'indicateur de force sont relatives aux bras de longueur L = 125 mm. Si on utilise des bras différents, il faut consulter le tableau 1 ou bien multiplier la force établie par la valeur du tableau suivant afin d'obtenir la valeur de force:

Longueur des bras	125	150	250	350	500
Multiplier par	1	0.88	0.57	0.42	0.31

Jusqu'à ce qu'on n'ait pas des variations majeures de 1 mm sur les épaisseurs à souder, usure ou déplacement des électrodes (A), la mise à zéro de l'indicateur de force reste valide et pour varier la force il est suffisant de porter, avec la vis (18), l'index (17) à la valeur demandée.

#### Réglage des paramètres de soudage

Par moyens de la poignée 56 on règle le temps de soudage. Le tableau 2 suggère les temps et les réglages pour différents exemples de soudage. Le temporisateur est doté d'un circuit de compensation qui calcule le temps effectif de soudage: par conséquent, même si de la peinture, de la rouille et de la saleté font obstacle au passage de courant, le temporisateur exécute toujours le temps de soudage effectif réglé.

#### SEULEMENT ARTICLES 7902-7903:

Le courant de soudage est réglable de 100% à 40% au moyen de la molette 47. On conseille d'employer toujours la valeur maximum à l'exception de: épaisseurs très fines, ronds de Ø réduit 1-3 mm, tôles en acier inox.

Un autre avantage que le réglage de courant offre est la possibilité de réduire l'absorption de puissance quand celle-ci est excessive pour le réseau sur lequel on emploie la machine (évidemment on devra augmenter le temps de soudage et vérifier la qualité des points obtenus).

Les versions P de ces soudeuses sont dotées du fonctionnement à pulsations qui peut être sélectionné par le sélecteur P. Les données fournies par le tableau 2 se réfèrent à la position "timer"; la position "pulse" demande des temps plus longs.

#### EXEMPLES DE SOUDAGE

Tôles en acier doux mm 0,8 + 0,8 à souder avec des bras 125 mm: soudeuse par points art. 7900. Le tableau suggère:

Diamètre pointe des électrodes 4 mm.

Temps de soudage 9 cycles (molette 56).

Force aux électrodes 75 daN (régler comme décrit précédemment).

Cadence max. d'usage 6 points par minute (tableau 4).

Tôles en acier doux mm 1 + 1 à souder avec bras 250 mm: soudeuse par points art. 7902. Le tableau 2 suggère:

Diamètre pointe des électrodes 4.5 mm

Temps de soudage 25 cycles (molette 56)

Courant 4/4 (régler avec molette 47)

Force aux électrodes 70 daN (régler l'index 17 sur 120 daN pour compenser la majeure longueur des bras).

Cadence max. d'usage 5 points par minute (tableau 4).

#### NORMES DE SECURITE

Afin d'avoir une machine sûre dans son utilisation, l'installation doit être effectuée par du personnel qualifié; l'entretien de la soudeuse doit être effectué en suivant scrupuleusement les indications de sécurité contenues dans le paragraphe "ENTRETIEN". En particulier on rappelle que l'entretien aux électrodes doit être exécuté avec la soudeuse éteinte. La machine doit être installée dans une place qui répond aux caractéristiques suivantes:

- Dans une zone fermée (l'utilisation de la soudeuse dans une place ouverte n'a pas été prévue).
- Avec une température ambiante comprise entre 0 et 40 degrés centigrades (pour son rangement uniquement, après avoir vidé l'eau du circuit, la machine peut supporter une température jusqu'à -20 degrés centigrades) et à une altitude inférieure à 1000 m.
- Dans une zone bien aérée, sans poussière, sans vapeur et sans émanations acides.

- La zone de travail doit être dépourvue de matériaux inflammables car le travail peut causer des projections de métal fondu.

Si le matériel à souder produit des fumées ou des émanations, installer un système d'aspiration.

**Pour toute perte d'eau qui atteint l'intérieur de la machine, on doit immédiatement arrêter l'alimentation électrique.**



**Il faut se rappeler que ce type de machine génère des champs magnétiques élevés qui peuvent provoquer une forte attraction sur des métaux magnétiques, prothèses métalliques incluses, endommager les montres, les cartes à bande magnétique et les supports magnétiques pour données. Avant de s'approcher du lieu de travail, les porteurs de pacemaker, prothèses métalliques et acoustiques et tous dispositifs médicaux électriques doivent consulter leur propre docteur.**



Les pièces soudées peuvent atteindre des températures élevées. Certaines parties de la soudeuse (électrodes, bras et parties relatives) peuvent se chauffer excessivement si l'eau de refroidissement est insuffisante ou si la soudeuse est utilisée à des cadences trop élevées. Analyser les conditions de travail et utiliser, si nécessaire, des dispositifs de protection appropriés (gants, tabliers et autres habillements).

**Le personnel doit porter des lunettes et des gants de sécurité. Il faut éviter de porter des vêtements avec des parties métalliques ou des accessoires métalliques. Dans le cas de travaux lourds, sur des grosses épaisseurs ou bien sur des pièces avec accostage difficile, il faut utiliser des chaussures de sécurité, ainsi que des écrans et des tabliers de protection pour protéger l'opérateur contre d'éventuelles projections de métal fondu.**

Les chaussures de sécurité doivent être employées chaque fois que les pièces, à cause de leur forme ou de leur poids, présentent des risques de chute qui les rendent nécessaires.

Maintenir la zone environnant la soudeuse dégagée de matériels inflammables car l'utilisation peut comporter des projections de particules de matériel fondu. Il est interdit d'utiliser la soudeuse dans des environnements en atmosphère explosive ou avec risque d'incendie.

Ne pas transporter la soudeuse en la tirant par le câble. Ne pas enlever la fiche de la prise en la tirant par le câble. Garder le câble loin de toute source de chaleur, huiles ou bords affûtés. Si pendant le travail on endommage le câble, enlever la fiche de réseaux. N'utiliser pas la soudeuse si le câble est endommagé.

Dans le cas d'incendie, ne pas utiliser de l'eau, mais des extincteurs adéquats. Au-delà des indications contenues dans ce paragraphe, il faut toujours considérer aussi les normes en vigueur.

#### ENTRETIEN

**Les opérations suivantes doivent être effectuées exclusivement par du personnel spécialisé capable d'effectuer les opérations indiquées en toute sécurité. Quand c'est possible, la soudeuse doit être débranchée de la source d'alimentation électrique.**

#### ENTRETIEN DE ROUTINE

##### INFORMATIONS GENERALES

- S'assurer que les vis des électrodes, des portes-électrodes, des bras, des portes-bras (10) et des connexions rigides (64-75) et flexibles (23) soient toujours bien serrées.
- Eliminer toute trace d'oxydation à l'aide de papier de verre très fin.
- Lubrifier périodiquement avec de l'huile les axes 16-16-24-68.
- Veiller à ce que la soudeuse reste toujours propre, éviter l'accumulation de particules ferreuses qui pourraient être attirées par le flux magnétique.
- Ne pas nettoyer la soudeuse avec un jet d'eau qui pourraient entrer à l'intérieur de la machine; ne pas utiliser des solvants puissants ou essences qui pourraient endommager les peintures ainsi que les parties en plastique de la machine.

## ELECTRODES

- Pendant le travail, les électrodes doivent rester nettoyées et leur diamètre doit rester celui nécessaire pour le travail à exécuter. Remplacer les électrodes détériorées.
- Ne pas utiliser de produits collants pour éliminer les fuites sur la jonction conique des électrodes. Pour faciliter l'extraction de l'électrode et éviter le grippage du cône ainsi que les pertes d'eau, on peut employer de la graisse à haute conductivité.

## CIRCUIT DE REFROIDISSEMENT (SEULEMENT ART. 7903)

- Contrôler que l'eau de refroidissement circule et qu'elle soit en quantité voulue. Contrôler que la température d'entrée est comprise entre 10 et 30° C.
- Contrôler l'état des tuyaux d'eau ainsi que des connexions correspondantes.
- Si la machine reste inactive pendant l'hiver dans des locaux sans chauffage, il est nécessaire de vider et bien vider le circuit de refroidissement pour éviter que le gel de l'eau n'endommage la machine.

## CIRCUIT ELECTRIQUE

- Contrôler périodiquement la mise à terre de l'installation.
- Vérifier les conditions du câble d'alimentation.

## ENTRETIEN EXTRAORDINAIRE

Si la soudeuse chauffe trop contrôler que la cadence n'est pas trop haute (tableau 4), le diamètre de la pointe de l'électrode soit correct (tableau 2); dans les modèles refroidis par eau vérifier que l'eau circule en quantité suffisante. Sur le seul art. 7903 on a prévu une protection thermostatique qui cause l'arrêt du soudage si l'eau circule en quantité insuffisante. Le

## RESOLUTION DES DEFAUTS DANS LE SOUDAGE

Ce paragraphe a été inséré pour faciliter la recherche des causes des défauts les plus fréquents dus à un mauvais réglage. Il faut rappeler que chaque défaut peut être causé par des causes différentes car il y a beaucoup de paramètres qui conditionnent le soudage. Le tableau se réfère au soudage par points sur acier à basse teneur de carbone, mais il peut être utile aussi, avec les précautions nécessaires pour des applications différentes.

IMPERFECTIONS	CAUSES PROBABLES	EVENTUELS REMEDES
Soudure faible	Courant de soudage bas.	Augmenter.
	Temps de soudage insuffisant.	Augmenter.
	Force aux électrodes excessive.	Diminuer la pression.
	Entretien des électrodes insuffisant ou diamètre excessif.	Nettoyer et aligner les électrodes et restaurer leurs dimensions.
	Mauvais contact entre les pièces.	Augmenter la force aux électrodes.
Projection de matériel fondu	Peinture ou saleté entre les pièces.	Nettoyer les pièces.
	Refroidissement des électrodes insuffisant.	Contrôler le circuit de refroidissement.
	Mauvais contact entre les pièces ou entre électrodes et pièces.	Augmenter la force aux électrodes en augmentant la pression.
	Courant de soudage excessif.	Réduire.
	Temps de soudage excessif.	Réduire.
	Diamètre électrode trop petit.	Dresser le diamètre à la valeur indiquée sur le tableau.
	Force de soudage insuffisante.	Augmenter la pression de soudage.
	Les électrodes ne serrent pas correctement les pièces.	Vérifier la course.
Soudures brûlées ou caractérisées par cratères ou fentes.	Courant de soudage excessif.	Réduire.
	Force de soudage insuffisante.	Augmenter la pression.
	Pièces à souder oxydées.	Nettoyer avec papier émeri fin.
	Mauvais contact entre les pièces ou électrodes et pièces.	Augmenter la force aux électrodes.
	Mauvais alignement des pièces.	Corriger la position des pièces.
	Déformation des points des électrodes.	Reporter les pointes des électrodes aux dimensions correctes.
Collage des pièces sur les électrodes.	Courant de soudage excessif.	Réduire.
	Diamètre des électrodes insuffisant.	Reporter les électrodes aux dimensions correctes.
	Force de soudage insuffisante.	Augmenter la pression de soudage.
Vie réduite des électrodes et des connexions (21).	Electrodes trop petites par rapport au travail à exécuter.	Contrôler les dimensions et le diamètre de contact des électrodes.
Vie des connexions au secondaire réduite et oxydation.	Surchauffe causée par le serrage insuffisant de la connexion flexible.	Serrer bien les vis de fixation.
	Surchauffe excessive causée par une fréquence de travail trop importante.	Réduire la fréquence de travail.

thermostat ne protège pas le transformateur contre la surcharge de travail.

Si les performances sont inférieures aux prévisions, contrôler:

- qu'il n'y ait pas de chute de tension supérieure à 15% pendant le soudage;
- que la section des câbles d'alimentation est correcte;
- que le diamètre des électrodes est conforme aux opérations à effectuer;
- sur les art. 7903, que l'eau de refroidissement circule en quantité voulue.

## PIECES DETACHEES

Utiliser les vues éclatées et la liste des pièces détachées qui est au fond du manuel afin d'identifier la référence des pièces nécessaires. Le premier chiffre du numéro de code signifie:

- 1.... pièces normalisées que l'on trouve facilement (vis, écrous rondelles, etc...)
- 2.... pièces commerciales que l'on peut acheter partout si de qualité équivalente (interrupteurs, tubes, etc..)
- 3.... pièces produites par TECNA.
- 4.... pièces produites par TECNA
- 5.... circuits électroniques construits par TECNA.
- 7.... sous-groupes formés de différentes pièces qui, pour plus de commodité, sont fournis avec pré-assemblage.

Toute pièce détachée standardisée ou commerciale est disponible. Au moment de la commande, veuillez indiquer toujours la référence et la quantité des pièces détachées, et puis la tension, la fréquence, le numéro de série et l'année de production de la machine pour laquelle les pièces sont commandées. L'astérisque qui suit la référence signifie que la pièce change à partir de la tension d'alimentation.

**D**

**EINLEITUNG**

**VOR ANSCHLUSS UND ANWENDUNG DER PUNKTSCHWEISSZANGE MUSS VORLIEGENDE BEDIENUNGSANLEITUNG DURCHGELESEN WERDEN.**

Zweck dieser Bedienungsanleitung und der beiliegenden Dokumente ist die für die korrekte und sichere Anwendung des Produkts notwendige Informationsübertragung. Diese Informationen beinhalten Anweisungen hinsichtlich Sicherheit, Installation, Anwendung, Wartung und Entsorgung des Produkts.

Die vorliegende Bedienungsanleitung ist für den Werkverantwortlichen bestimmt, der sie dem für den Anschluss, die Anwendung und die Wartung verantwortlichen Personal zur Verfügung stellen muss. Er muss sich vergewissern, dass alle Hinweise der Bedienungsanleitung sowie der beiliegenden Dokumentation vor Anwendung der Maschine gelesen und verstanden wurden. Die Bedienungsanleitung muss an einem bekannten und leicht zugänglichen Ort aufbewahrt und bei jedem Zweifel zu Rate gezogen werden.

Die Punktschweisszangen mit Option P sind mit Pulserfunktion ausgestattet.

Die in dieser Bedienungsanleitung angegebenen Schweißmaschinen sind nur für professionelle Anwendung im Industriebereich geeignet und sind als Widerstandsschweißmaschinen der Klasse A qualifiziert. Die Anwendung im Haushaltsbereich und auf öffentlichen Niederspannungs-Anschlüssen, die Haushalte versorgen, ist nicht vorgesehen. Das kann Radiofrequenz-Störungen verursachen.

Änderungen in jeglicher Form sind verboten, weil sie die Sicherheit der Maschine beeinträchtigen können und dadurch die CE-Konformitätserklärung ungültig gemacht wird. Zweck der Punktschweisszange ist die Punktschweißung eisenhaltiger und anderer Materialien (rostfreier Stahl, Messing). Die Punktschweisszange darf nicht für andere Zwecke benutzt werden.

TECNA S.P.A. übernimmt keine Haftung für Schäden an Personen, Tieren, Sachen oder an der Maschine selbst, die durch unsachgemäße Anwendung oder durch Nichtbeachtung der in der Bedienungsanleitung angegebenen Sicherheitsvorschriften, durch Änderungen oder durch nicht geeignete oder nicht originale Ersatzteile oder Zubehörteile entstehen.

Nur für EG-Länder:



In Übereinstimmung mit der europaweiten Vorschrift 2002/96/EC über Abfälle von Elektro- und Elektronik-Altgeräten (WEEE) bedeutet das Symbol auf dem Produkt, dass es nicht als städtischer Abfall entsorgt werden darf. Es muss eine getrennte Abfallsammlung durchgeführt werden.

Der Anwender ist für die korrekte Entsorgung des Produkts verantwortlich; er muss sich an die dafür vorgesehene öffentliche Behörde oder an den Wiederverkäufer wenden. Die unbefugte Entsorgung dieser Abfälle hat Sanktionen zur Folge.

Die korrekte Entsorgung ermöglicht das Recycling, die Wiederverwendung von Materialien und reduziert gleichzeitig die negativen Auswirkungen auf Umwelt und Gesundheit.

**STANDARDAUSRÜSTUNG**

Die Punktschweisszange wird mit nachstehendem Zubehör geliefert:

- N° 1 Imbus-Schlüssel 5 mm.
- N° 1 zusätzlicher Griff.
- N° 1 Elektrodenschleifer für Elektroden Ø10 (nur Art. 7900).
- N° 1 Elektrodenschleifer für Elektroden Ø12 (nur Art. 7902).
- N° 1 Arme-Paar Art. 7501 L=125 mm (nur Art. 7900).
- N° 1 Arme-Paar Art. 7401 L=125 mm (nur Art. 7902).
- N° 1 Bedienungsanleitung.

Art. 7903 ist ohne Arme; sie müssen separat bestellt werden (s.Paragr.ZUBEHOER S. 36)

**TECHNISCHE DATEN**

Punktschweisszange Art.	7900	7902	7903
Elektronischer Zeitgeber mit Thyristor	•	•	•
Einstellung Zeit	per 2÷65	2÷65	2÷65
Einstellung Strom 40÷100%	-	•	•
Kühlung	Luft	Luft	Wasser
Netzanschluss 50 Hz *	V 400	400	400
Nennleistung bei 50% ED	kVA 2	2.5	6
Schweißleistung max.	kVA 13	16	16
Kurzschlussstrom max.	kA 7.2	8.2	8.2
mit Armen L=	mm 125	125	125
Wärmestrom bei 100% ED	A 610	700	1700
Sekundär-Leerlaufspannung	V 2.3	2.5	2.5
Isolationsklasse	F	F	F
Menge Kühlwasser	l/h -	-	150
max. Wasserdruck	bar -	-	2.5
Elektrodenruck max.	daN 120	120	120
mit Armen L=	mm 125	125	125
Armlänge L Standard-Arme	mm 125	125	-
Armabstand	mm 96	94	94
max. Elektrodenhub	mm 55	55	70
mit Armen L=	mm 125	125	150
Gewicht mit Armen 125 mm	kg 10.5	11	-
Gewicht mit Armen 150 mm	kg -	-	12
Gewicht mit Armen 500 mm	kg 13	13.5	13.6
Geräusch	dB(A) < 70	< 70	< 70
Vibrationen	m/s <sup>2</sup> < 2.5	< 2.5	< 2.5
Messbedingung:			
Schweißzeit (per)	14	14	20
Schweißstrom (kA)	5	5	6
Arbeitstakt (Schw/Min)	2	2	6

\* Andere Netzspannungen und Frequenzen auf Anfrage

**ANSCHLUSS**

Bei Empfang der Punktschweisszange muss die Verpackung auf ihre Integrität geprüft und eventuell festgestellte Anomalien einem Verantwortlichen gemeldet werden. Bei Beschädigung der Verpackung muss die Zange ausgepackt und kontrolliert werden. Kontrollieren, ob die Zange komplett mit Zubehör ist. Wenn Teile fehlen, muss sofort der Erzeuger verständigt werden. Das gesamte Verpackungsmaterial muss gemäss der gültigen Normen für Umweltschutz entsorgt werden.

**ELEKTRISCHER ANSCHLUSS**

Die Schweißmaschinen Gegenstand dieser Bedienungsanleitung sind nur für die professionelle Anwendung im Industriebereich entwickelt und sind als Schweißmaschinen der Klasse A qualifiziert.

**ACHTUNG:** Die Schweißmaschinen der Klasse A sind nicht für die Anwendung auf öffentlichen Niederspannungsleitungen für die Haushaltsversorgung geeignet. Es können Radiofrequenz-Störungen verursacht werden.

Der Anschluss darf nur von Fachpersonal, das die Anschluss- und Sicherheitsvorschriften gut kennt, durchgeführt werden. Da die Punktschweisszange mit verschiedenen Netzspannungen geliefert werden kann, muss vor Anschluss der Zange geprüft werden, ob die vorhandene Netzspannung mit der auf der Zange angegebenen Netzspannung übereinstimmt.

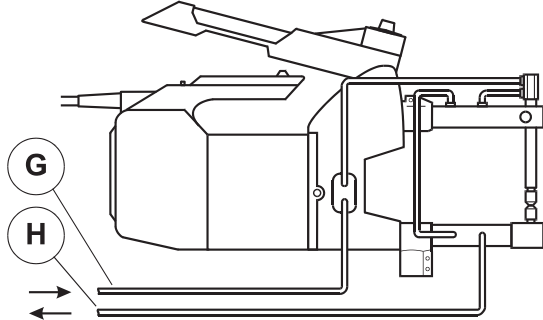
Für den auf dem Netzkabel zu installierenden Stecker siehe Tabelle 5; die Anwendung ohne Stecker ist verboten. Die Netzkabel sind braun und blau, Erdungskabel ist gelb/grün

**Der Anschluss der Schweißmaschine auf den Schutzleiter (Erdleiter) ist Pflicht; Prüfen, ob der Schutzleiter der Anlage leistungsfähig ist und der gültigen Vorschrift entspricht.** In Tabelle 5 ist der Kabelquerschnitt entsprechend der Länge der Kabel angegeben.

In Fig. 6 sind Anschluss-Beispiele. Die grösste Sicherheit gewährt ein Thermoschutzschalter; andernfalls müssen auf jeden Fall Sicherungen der Type, wie in Tabelle 5 angegeben, installiert werden.

## ANSCHLUSS KÜHLUNG (NUR ART. 7903)

Für die korrekte Kühlung der Maschine werden 150 l/h sauberes Wasser mit Vorlauftemperatur von max. 30 °C benötigt. Beim Anschluss ist darauf zu achten, dass in den Schläuchen kein Schmutz und keine Verpackungsreste sind. Den Wasserzugang am Vorlauf G und den Wasserabgang am Rücklauf H anschliessen, sodass das kalte Wasser zuerst die leicht erhitzbaren Maschinenteile erreichen kann.



Es kann mit Wasserdurchlauf ab Frischwasserversorgung, oder mit Durchlaufkühlgerät gearbeitet werden. Bei Wasserdurchlauf oder Kühlgerät und bei Arbeit mit hoher Feuchtigkeit soll kein sehr kaltes Wasser verwendet werden, da dadurch Kondenswasser in der Maschine entsteht. Bei stark kalkhaltigem Wasser ist ein Enthärter am Eingang des Kühlwasseranschlusses der Maschine zu verwenden, damit Verkalkungen in den Kühlungsleitungen vermieden werden, um die Beschädigung der Maschine zu vermeiden. Bei Wasserdurchlaufkühlung muss dieser Enthärter vor dem Anschluss des Kühlwasserbehälters angebracht werden.

## ARBEIT

Vor Anschluss der Punktschweisszange an das Netz muss geprüft werden, ob die Netzspannung mit der Netzspannung der Punktschweisszange übereinstimmt, ob der Stecker und die Anlage in gutem Zustand sind und ob der Leitungsquerschnitt entspricht (s.Tab.5)

Prüfen, ob die Leistungen innerhalb der Werte der Tabellen 3 und 4 liegen.

Vor Arbeitsbeginn müssen folgende Einstellungen gemacht werden:

- 1 - Einstellung der Arme und Elektroden
- 2 - Einstellung des Elektrodendrucks
- 3 - Einstellung der Schweissparameter

Nachstehende Paragraphen beschreiben genau diese verschiedenen Einstellungen.

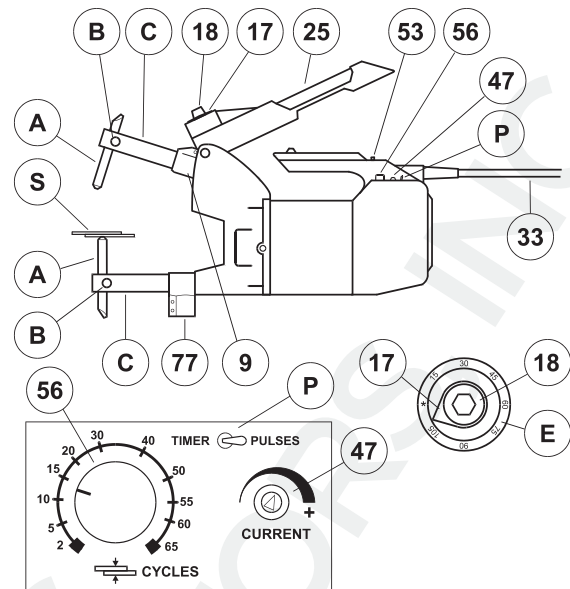
Vor Arbeitsbeginn sind die vorgeschriebenen Sicherheitsvorschriften zu prüfen.

Beim Schliessen der Elektroden mit Hebel (25) wird der Taster (53) betätigt, der den Timer aktiviert: der Schweissstrom fliesst.

Elektrodendruck 0,2"-0,8" nach Stromdurchfluss wegnehmen; diese Verspätung verbessert die Haltbarkeit des Punktes

Die Elektroden dürfen nicht zur forcierten Annäherung der Werkstücke benützt werden.

Die Elektroden müssen immer sauber sein und dürfen nicht deformiert sein. Die konisch abgestumpften Elektroden müssen den für die Schweissaufgabe erfordernten Durchmesser beibehalten.



- A Elektroden
- B Elektrodensperre
- C Arme
- E Skala Elektrodendruck
- P Schalter Timer-Pulsationen (nur Version P)
- 9 beweglicher Armhalter
- 17 Anzeige Elektrodendruck
- 18 Einstellung Elektrodendruck
- 25 Hebel Elektrodendruck
- 33 Netzkabel
- 47 Einstellung Strom (nur Serie 7902-7903)
- 53 Auslösetaster Schweissung
- 56 Einstellung Schweisszeit
- 77 Armhalter

Vor Arbeitsbeginn sind die Schweissbedingungen auf zwei Musterblechen zu testen. Der Punkt ist korrekt, wenn die Schweisstelle beim Zugversuch ausknöpft (d.h. im Blech ein Loch verursacht) und wenn der Verdrehungsbruch eine saubere Stelle ohne Porosität aufweist (Fig.5)

Nach Beendigung der Arbeit Maschine abschalten und Netzschalter abschalten.

Punktschweisszange nicht am Kabel zerren. Stecker nicht am Kabel ziehen. Kabel fern von Hitze, Öl und scharfen Kanten halten.

Nur Art. 7903.

Das Kühlwasser muss noch einige Minuten nach der Schweissung in der Zange zirkulieren, um die Kühlung der Zange zu ermöglichen. Bei unbenützter Zange soll das Kühlwasser nicht unnötig geöffnet sein, damit kein Wasserverlust oder Kondenswasser entstehen können.

## EINSTELLUNG

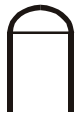
### Einstellung der Arme und Elektroden

Die Elektroden A, die das Werkstück halten, müssen mit den Armen C parallel sein und Elektrodenspitzen müssen genau aufeinanderpassen (Fig.1). Zur Einstellung Sperre B lockern, Elektrode A verstellen und neuerlich sperren. Wenn notwendig, können Arme bis zu max.6 mm aus der Halterung gezogen werden. (Fig.2).

Das Abmontieren und die Einstellung der Elektroden erfolgt bei Armen mit Elektroden  $\varnothing$  12 (Serie 74XX): Schraube der Sperre B lockern; bei Armen mit Elektroden  $\varnothing$  10 (Serie 75XX): Stift mit leichtem Hammerschlag entsperren; bei wassergekühlten Armen werden die Elektroden mit einem Elektrodenschlüssel abmontiert.

Der Durchmesser der Elektrodenspitze ändert sich je nach Werkstück und kann auf zwei verschiedene Arten geformt werden.

#### KUGELSPITZE



Mit dieser Form ist eine Anpassung der Elektrode an das Werkstückmaterial nicht notwendig und die Wartung ist einfacher und schneller. Der mitgelieferte Standard-Elektrodenschleifer (nur bei Art. 7900-7902) ermöglicht ein schnelles Nachformen der Elektroden.

Der Elektrodenschleifer muss auf einem Bohrer bei Geschwindigkeit von 300-600 Umdrehungen pro Minute benützt werden.

Die Elektroden mit runder Spitze sind nicht für Schweißungen mit Armen, die länger als 250 mm sind, geeignet.

#### KONISCH-ABGESTUMPFTES SPITZE



Mit dieser Form kann das beste Schweißresultat erreicht werden. Ausserdem wird der Elektrodenabdruck auf den Blechen reduziert. Die Kontaktfläche der Elektroden mit dem Blech muss auf die Blechstärke abgestimmt sein (s. Tab.2).

Wenn die zu schweisenden Blechstärken unterschiedlich sind, muss die Kontaktfläche jeder Elektrode der Blechstärke, mit der sie in Kontakt kommt, entsprechen (Fig. 4). Die in Tabelle 2 angegebenen Spitzendurchmesser der Elektrode dürfen nicht überschritten werden, damit eine Überhitzung und defekte Punkte vermieden werden. Die runde Spitze kann mit einer zwischen die Elektroden gesetzten Feile auf eine konisch abgestumpfte Spitze nachgeformt werden (s. Fig.3)

Die Elektroden der wassergekühlten Arme müssen immer konisch abgestumpft sein.

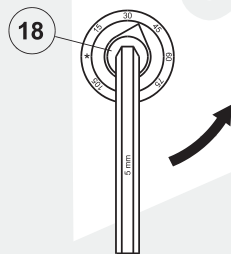
Vor der Schweißung sind die Elektroden mit einer feinen Feile oder mit feinem Schmirgelpapier zu behandeln.

Bei konisch-abgestumpften Elektroden werden die besten Resultate mit einer in Schmirgelpapier gewickelten Auflage erreicht, die den gleichen Durchmesser des zu schweisenden Bleches hat.

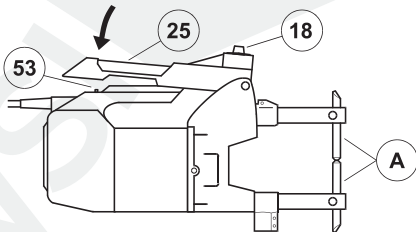
#### Einstellung des Elektrodendrucks

Die Schweißmaschine hat ein Einstellungssystem für den Elektrodendruck, womit der eingestellte Wert erkannt wird. Vor der Einstellung muss der Druckanzeiger auf Null gestellt werden, wie nachstehend angegeben:

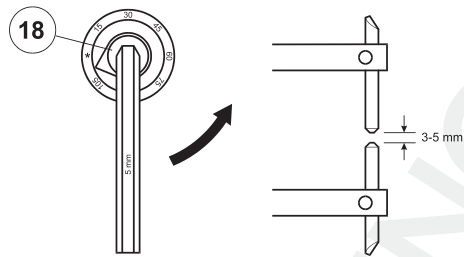
1) Netzanschluss abschalten.



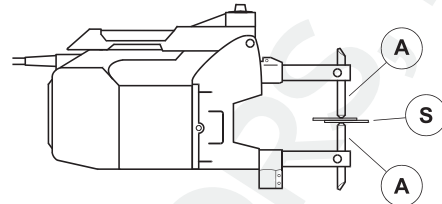
2) Schraube (18) mit Imbusschlüssel 5 mm lockern.



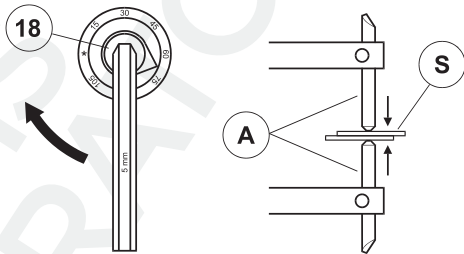
3) Hebel (25) drücken bis Auslösetaster (53) betätigt wird.



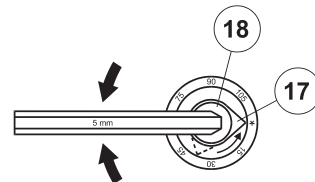
4) Schraube (18) lockern bis die Elektroden (A) einige mm distanziert sind.



5) Bleche (S) zwischen die Elektroden (A) legen.

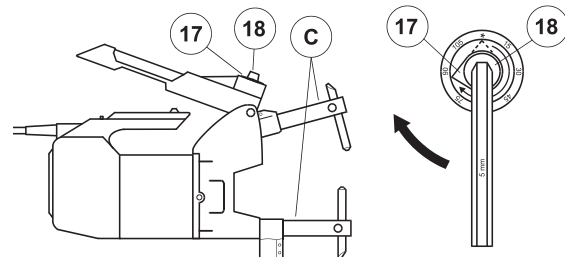


6) Schraube (18) nach rechts drehen bis Elektroden (A) leicht auf die Bleche (S) drücken.



7) Schraube (18) festhalten und Anzeiger (17) auf Null stellen.

Nach Nullstellung kann der Wert des notwendigen Elektrodendrucks eingestellt werden, indem die Schraube (18) bei offenen Armen (C) nach rechts gedreht wird.



Der anzuwendende Wert ist je nach Materialstärke unterschiedlich und kann gemäss persönlicher Erfahrung oder gemäss Schweißstabelle (s. Tab. 2) eingestellt werden.

Die auf der Anzeigerskala angegebenen Druckwerte sind entsprechend Armen L=125 mm Bei Anwendung anderer Arme siehe Tabelle 1 oder den eingestellten Druck mit dem Wert nachstehender Tabelle multiplizieren, um den erreichten Druckwert zu errechnen:

Länge Arme	125	150	250	350	500
Multiplizieren mit	1	0.88	0.57	0.42	0.31

Wenn Änderungen von nicht mehr als 1 mm auf dem Werkstück, Verschleiss oder Versetzung der Elektroden (A) sind, bleibt die Nullstellung des Druckanzeigers gültig; um den Druck zu ändern, ist der Anzeiger (17) mit der Schraube (18) auf den gewünschten Wert zu stellen.

### Einstellung Schweißparameter

Mit Knopf 56 wird die Schweisszeit eingestellt, In Tabelle 2 sind Zeiten und Einstellungen für verschiedene Schweissbeispiele angegeben. Der Zeitgeber mit Kompensation kalkuliert die effektive Schweisszeit; auch wenn Schmutz oder Lack den Stromdurchfluss hindern, beendet der Zeitgeber die Schweissung nur nach erfolgter Schweissung.

NUR ART. 7902-7903:

Der Schweißstrom ist von 40% - 100% mit Knopf 47 einstellbar. Es ist ratsam, immer den höchsten Wert einzustellen, ausser bei sehr dünnen Blechen, dünnem Draht (1-3 mm) oder rostfreiem Stahl.  
Die Stromeinstellung hat auch den Vorteil, die Stromentnahme vom Netz zu reduzieren (natürlich muss der Schweißstrom erhöht und die Punktqualität geprüft werden).  
Die Versionen P dieser Schweißmaschinen haben die Pulserfunktion mit Schalter P abrufbar. Die in Tabelle 2 angegebenen Daten beziehen sich auf die Position "Timer", die Position "Pulse" erfordert längere Zeiten.

### SCHWEISSBEISPIELE

Stahlblech 0,8 + 0,8 mm zu schweißen mit Armen 125 mm, Punktschweisszange Art. 7900. Tabelle 2 empfiehlt:

Durchmesser Elektrodenspitze 4 mm  
Schweisszeit 9 per. (Knopf 56)  
Elektrodenndruck 75 daN (Einstellung wie oben beschrieben)  
Max. Arbeitstakt 6 Punkte pro Minute (Tab.4).

Stahlblech 1 + 1 mm zu schweißen mit Armen 250 mm, Punktschweisszange Art. 7902. Tabelle 2 empfiehlt:

Durchmesser Elektrodenspitze 4,5 mm  
Schweisszeit 25 per. (Knopf 56)  
Strom 4/4 (mit Knopf 47 einstellen)  
Elektrodenndruck 70 daN (Anzeiger 17 auf 120 daN einstellen, um die längeren Arme zu kompensieren).  
Max. Arbeitstakt 5 Punkte pro Minute (Tab.4).

### SICHERHEITSVORKEHRUNGEN

Um die Betriebssicherheit zu gewährleisten, darf der Anschluss der Maschine nur durch geschultes Personal erfolgen. Die Wartung muss gemäss den in Kap. "WARTUNG" angegebenen Sicherheitsanweisungen durchgeführt werden. Es sei hier nochmals darauf hingewiesen, dass jegliche Wartung der Elektroden nur bei abgeschalteter Maschine erfolgen darf. Die Punktschweisszange soll an einer Arbeitsstelle unter gewissen Bedingungen angewendet werden:

- geschlossene Arbeitsstelle; die Anwendung im Freien ist nicht möglich.
- Raumtemperatur zwischen 0 - 40° C (im Lager kann die Zange bei abgelassenem Kühlwasser bis -20° C sein), Meereshöhe nicht über 1000 m.
- gut gelüftete Stelle, ohne Staub, Dampf oder sauren Dämpfen.
- An der Arbeitsstelle darf kein brennbares Material sein, da die Schweissungen Spritzer verursachen können.

Wenn bei Anwendung der Zange Rauch entsteht, muss ein geeignetes Absaugsystem installiert werden.

**Bei Wasserverlust muss die Zange sofort abgeschaltet und vom Netz getrennt werden.**



Es ist zu beachten, dass diese Art von Widerstandsschweißmaschinen starke Magnetfelder erzeugt. Diese wirken auf magnetische Metalle und Metallprothesen und können deshalb Uhren, Magnetkarten und Floppy disk beschädigen. Träger von Herzschrittmachern, Metallprothesen, akustischen Prothesen sowie von allen weiteren medizinischen elektrischen Vorrichtungen müssen vor Annäherung an den Schweissort ihren Arzt konsultieren.



Die geschweissten Werkstücke können hohe Temperaturen erreichen. Auch einige Teile der Maschine (Elektroden, Arme und damit verbundene Teile) können sich überhitzen, wenn das Kühlwasser nicht ausreicht oder wenn die Maschine mit zu hoher Arbeitsgeschwindigkeit arbeitet. Es ist die Arbeitsbedingung zu untersuchen und es sind – wenn notwendig – geeignete individuelle Schutzvorrichtungen (Handschuhe, Schutzkleidung usw.) anzuwenden.

**Der Bediener muss geeignete Schutzkleidung, wie Schutzbrillen, Stulpenhandschuhe tragen; bei spritzigen Werkstücken und starkem Material müssen Sicherheitsschuhe, Lederschürzen und Schutzabschirmungen benützt werden, um sich vor Hitze und allfälligen Schweißspritzern zu schützen, bzw. um die Verletzungsgefahr zu vermeiden.**

Die Sicherheitsschuhe müssen immer dann getragen werden, wenn die Werkstücke auf Grund ihrer Form und ihres Gewichts Verletzungsgefahren verursachen können.

In der Umgebung der Maschine darf kein feuergefährliches Material gelagert werden, da bei der Arbeit Schweiß- u. Metallspritzer verursacht werden können. Es ist verboten, die Maschine in explosionsgefährlichen Räumen oder in Räumen mit Feuergefahr anzuwenden.

Die Punktschweisszange darf nie am Kabel gezerrt werden. Kabel darf nie in der Nähe von Hitzestellen, Öl oder Kanten liegen.

Wenn während der Arbeit die Kabel beschädigt werden, Netzstecker herausziehen. Maschine mit beschädigten Kabeln darf nicht benutzt werden.

Bei Brandausbruch darf kein Wasser, sondern nur ein geeigneter Feuerlöscher verwendet werden.

Ausser diesen Hinweisen sind in jedem Fall stets die Vorschriften der örtlichen Behörden und Berufsverbände zu beachten.

### WARTUNG

**Nachstehende Wartungsarbeiten dürfen nur von fachkundigem Personal unter Beachtung aller Sicherheitsmassnahmen durchgeführt werden. Sie sollen immer - wenn möglich - bei abgeschalteter Zange(Netz und Pneumatik getrennt) erfolgen.**

### NORMALE WARTUNG

#### ALLGEMEINES

- Schrauben der Elektroden, der Elektrodenhalter, der Arme, der Armhalter (10) der Anschlüsse (64-75) sowie der Strombänder (23) fest anziehen.
- Schmutzreste (Oxydierung) auf Sekundärleitung mit feinem Schmirgelpapier entfernen.
- Regelmässig die Achsen 16-16-24-68 mit Öl schmieren.
- Punktschweisszange sauber halten; das Ansammeln von Eisenteilchen, die vom Magnetfluss angezogen werden können, vermeiden.
- Punktschweisszange nicht mit Wasser, das ins Innere der Zange dringen könnte, reinigen. Scharfe Lösemittel, Verdünnungsmittel oder Benzin vermeiden; sie könnten den Lack oder die Kunststoffteile der Zange beschädigen.

#### ELEKTRODEN

- Während der Arbeit müssen die Elektroden sauber sein und ihr Durchmesser muss für die auszuführende Arbeit erhalten bleiben. Bei Verschleiss sind sie auszutauschen.

- Bei wassergekühlten Armen ist zum Abdichten der Elektroden gegen Wasserverlust und zur Vermeidung des Festsitzens am Konus, eine Cu-Dichtungspaste zu verwenden.

#### KÜHLUNG (NUR ART. 7903)

- Prüfen, ob Wasser in der notwendigen Menge zirkuliert und ob die Eingangstemperatur zwischen 10°- 30°C liegt.
- Wasserschläuche und deren Anschlüsse kontrollieren.
- Wenn die Zange nicht betrieben wird und im Winter in einem ungeheizten Raum steht, muss das Kühlwasser abgelassen werden, damit sie durch Gefrieren des Wassers nicht beschädigt werden kann.

#### ELEKTRIK

- Regelmässig Erdung der Anlage kontrollieren.
- Netzkabel kontrollieren.

#### AUSSERORDENTLICHE WARTUNG

Bei Überhitzung der Punktschweisszange prüfen, ob der Arbeitstakt zu schnell ist (Tab.4) und ob der Durchmesser der Elektrodenspitze korrekt ist (Tab.2); bei den wassergekühlten Zangen prüfen, ob genügend Wasser zirkuliert.

Auf Art. 7903 ist ein Thermostat vorgesehen, der bei unzureichender Wasserzirkulation die Schweissung blockiert. Der Thermostat schützt den Transformator nicht vor Überlastung.

Bei verminderter Leistung kontrollieren:

- ob die Netzspannung während der Schweissung mehr als 15% sinkt.

#### ABHILFE SCHWEISSDEFEKTE

Dieser Abschnitt dient zur Ermittlung der Ursache von Defekten auf Grund falscher Einstellung. Es wird betont, dass jede Art von Defekt verschiedene Ursachen haben kann, da zahlreiche Parameter auf die Schweissung Einfluss haben. Die Tabelle bezieht sich auf Punktschweissen von Stahl mit geringem Anteil von Kohlenstoff, kann aber mit den entsprechenden Berücksichtigungen auch für andere Anwendungen nützlich sein.

MANGELHAFT	MÖGLICHE URSACHEN	EVENTUELLE ABHILFE
Schwache Schweissung.	Niedriger Schweissstrom.	Erhöhen.
	Unzureichende Schweisszeit.	Erhöhen.
	Zu hoher Elektrodendruck.	Druck verringern.
	Schwache Wartung der Elektroden oder zu grosse Elektrodenspitze.	Elektroden reinigen, ausrichten und Spitze nachformen.
	Schlechter Kontakt zwischen den Werkstücken.	Elektrodendruck erhöhen.
Schweisspritzer.	Lack oder Schmutz zwischen den Werkstücken.	Werkstücke reinigen.
	Unzureichende Kühlung der Elektroden.	Kühlwasser kontrollieren Spritzrohrlänge kontrollieren
	Schlechter Kontakt zwischen den Werkstücken oder zwischen Elektroden und Werkstücken.	Elektrodendruck erhöhen.
	Zu hoher Schweissstrom.	Verringern.
	Zu hohe Schweisszeit	Verringern.
	Elektrodenspitze zu klein	Elektrodenspitze nachformen (Wert s. Tabelle).
	Unzureichender Elektrodendruck	Druck erhöhen.
	Elektroden halten das Werkstück nicht korrekt	Hub kontrollieren.
Schweissungen verbrannt oder mit Kratern und Rissen	Zu hoher Schweissstrom.	Verringern.
	Unzureichender Schweissdruck.	Schweissdruck erhöhen.
	Oxydierte Werkstücke.	Mit feinem Schmirgelpapier reinigen.
	Schlechter Kontakt zwischen den Werkstücken oder zwischen Elektroden und Werkstücken.	Elektrodendruck erhöhen.
	Schlechte Ausrichtung der Werkstücke.	Position korrigieren.
Verkleben der Werkstücke.	Verformung der Elektrodenspitzen.	Auf korrektes Ausmass nachformen.
	Zu hoher Schweissstrom.	Verringern.
	Unzureichender Elektrodenspitzendurchmesser.	Auf korrektes Ausmass nachformen.
Reduzierte Lebensdauer der Elektroden und des Strombandes (21)	Unzureichender Druck	Schweissdruck erhöhen.
	Unterdimensionierte Elektroden	Ausmass und Kontaktfläche kontrollieren.
Reduzierte Lebensdauer des Sekundäranschlusses und Oxydation	Überhitzung durch unzureichende Spannung des Strombandes.	Schrauben fest anziehen.
	Überhitzung durch zu schnellen Arbeitstakt .	Arbeitstakt reduzieren.

- ob der Querschnitt der Netzkabel ausreicht.
- bei Art. 7903: ob Kühlwasser in der notwendigen Menge zirkuliert.
- ob der Durchmesser der Elektrodenspitze für die Arbeit richtig ist.

#### ERSATZTEILE

Zur Identifizierung der Code-Nummern sind die Ersatzteilzeichnungen und Ersatzteillisten in der Bedienungsanleitung zu benutzen.

Die erste Ziffer des Codes bedeutet:

- 1.... handelsübliche Normteile (Schrauben, Muttern, Scheiben usw.).
- 2.... handelsübliche Teile, die sofern qualitätsentsprechend, überall beziehbar sind (Schalter, Schläuche usw.)
- 3.... von TECNA erzeugte Ersatzteile.
- 4.... von TECNA erzeugte Ersatzteile
- 5.... von TECNA erzeugte elektronische Bauteile
- 7.... Untergruppen bestehend aus verschiedenen Einzelteilen, die einfachheitshalber nur zusammengestellt geliefert werden.

Alle Ersatzteile sind immer von TECNA lieferbar.

Bei Bestellung von Ersatzteilen müssen immer Code-Nummer, Menge, Volt, Frequenz, Seriennummer und Baujahr der dafür bestimmten Maschine angegeben werden.

Die Nummer mit \* bedeutet, dass die Code-Nummer des Ersatzteils entsprechend Spannung und Frequenz ist.

## INTRODUCCION

### LEER ATENTAMENTE ESTE MANUAL DE INSTRUCCIONES ANTES DE INSTALAR Y UTILIZAR EL EQUIPO DE SOLDADURA.

El objeto de este manual y de los documentos adjuntos es la de transmitir las informaciones necesarias para el correcto y seguro empleo del producto. En él están comprendidas las informaciones inherentes a la seguridad, a la instalación, al empleo, a la manutención y al desecho del producto.

El manual de instrucciones y los documentos adjuntos van dirigidos al responsable del establecimiento quien debe darlo a conocer al personal que va a instalar, emplear y mantener el equipo de soldadura. Debe asegurarse que las informaciones indicadas en este documento, y en los documentos adjuntos, han sido leídos y comprendidos antes del encendido de la máquina.

El manual debe guardarse en un lugar conocido y fácilmente accesible y debe consultarse incluso cada vez que surjan pequeñas dudas.

Las máquinas indicadas por la letra P están dotadas con la modalidad de funcionamiento a pulsaciones.

Las pinzas de soldadura, objeto de este manual, han sido proyectadas para ser utilizadas solo con fines profesionales, en ambientes industriales y están clasificadas como soldadoras a resistencia de clase A. No está previsto el empleo en ambientes domésticos o conectadas a líneas de alimentación públicas a baja tensión que alimentan edificios utilizados a fines domésticos. Esto puede causar interferencias de radiofrecuencia.

No se puede hacer ninguna modificación, aunque sea leve, ya que ello puede comprometer la seguridad de la máquina e invalida la certificación de la C.E. y también invalida toda garantía. El objeto de la máquina es la soldadura por resistencia por puntos de materiales férricos o no férricos (acero inoxidable, latón). La máquina no debe utilizarse para otros objetos.

TECNA S.p.A. se exime de cualquier responsabilidad por daños causados a personas, animales, cosas y a la propia máquina causados por un incorrecto empleo, de la falta o de la superficial observancia de los criterios de seguridad indicados en el presente manual, de las desperfectos aunque sean leves y del empleo de recambios no originales o no compatibles.

Sólo para países de la UE:



Conforme a la Directiva europea 2002/96/EC sobre residuos de aparatos eléctricos y electrónicos (RAEE) la presencia del símbolo anterior indica que el producto no deberá eliminarse junto a los desechos urbanos. Deberá efectuarse la recolección separada.

Es responsabilidad del usuario desechar este producto correctamente, contactar a la autoridad pública de competencia o al los revendedores.

Desechar los Aparatos Eléctricos y Electrónicos de manera incorrecta es causa de una sanción.

La eliminación correcta ayuda a optimizar la recuperación, el reciclaje de cualquier material y también reduce posibles consecuencias negativas para el ambiente y la salud.

## DOTACION DE SERIE

La máquina se suministra completa con los siguientes elementos:

- N. 1 Llave Allen de medida 5 mm.
- N° 1 mango suplementario.
- N° 1 afilador de electrodos Ø10 L=125 mm (solo art. 7900).
- N° 1 afilador de electrodos Ø12 L=125 mm (solo art. 7902).
- N° 1 par de brazos art. 7501 (solo art. 7900).
- N° 1 par de brazos 7401 (solo art. 7902).
- N° 1 Manual de instrucciones.

El artículo 7903 no incluye los brazos que deben pedirse separadamente (leer el párrafo ACCESORIOS a pag. 36).

## CARACTERISTICAS TECNICAS

	7900	7902	7903
Puntatriz			
Temporizador sincrónico a SCR	•	•	•
Regulación de tiempo periodos	2÷65	2÷65	2÷65
Regulación de corriente 40÷100%	-	•	•
Refrigeración	aire	aire	agua
Alimentación a 50 Hz *	V 400	400	400
Potencia convencional al 50%	kVA 2	2.5	6
Potencia max. de soldadura	kVA 13	16	16
Corriente max. de corto circuito	kA 7.2	8.2	8.2
con brazos L=	mm 125	125	125
Corriente térmica al 100%	A 610	700	1700
Tensión secundaria en vacío	V 2.3	2.5	2.5
Aislamiento clase	F	F	F
Caudal	l/h -	-	150
Presión max. agua	bar -	-	2.5
Fuerza máxima entre electrodos	daN 120	120	120
con brazos L=	mm 125	125	125
Escote L brazos standard	mm 125	125	-
Separación brazos	mm 96	94	94
Carrera electrodos max	mm 55	55	70
con brazos L=	mm 125	125	150
Peso con brazos 125 mm	kg 10.5	11	-
Peso con brazos 150 mm	kg -	-	12
Peso con brazos 500 mm	kg 13	13.5	13.6
Ruido producido	dB(A) < 70	< 70	< 70
Nivel vibraciones	m/s <sup>2</sup> < 2.5	< 2.5	< 2.5
Condiciones de medida:			
Tiempo de soldadura (periodos)	14	14	20
corriente de soldadura (kA)	5	5	6
ritmo de trabajo (sold./min)	2	2	6

\* Otras tensiones y frecuencias bajo demanda

## INSTALACION

Al recibir la máquina verificar la total integridad externa del embalaje y denunciar a un responsable las eventuales anomalías observadas. Eventuales daños del embalaje deberán hacer surgir dudas sobre la integridad de su contenido. Quitar el embalaje y verificar visualmente la integridad de la máquina. Comprobar que la máquina está completa e incluye la dotación de todos los accesorios; señalar eventualmente al constructor las partes que faltan. Todo el material que compone el embalaje debe ser desechado respetando las normas vigentes sobre la protección ambiental.

## INSTALACION ELECTRICA

Las pinzas de soldadura, objeto de este manual, han sido proyectadas para ser utilizadas solo con fines profesionales, en ambientes industriales y están clasificadas como soldadoras a resistencia de clase A. ATENCION: las soldadoras de clase A no están previstas para el empleo en líneas públicas de baja tensión que alimentan ambientes domésticos. Esto puede causar interferencias de radiofrecuencia.

La instalación deberá ser efectuada únicamente por personal especializado que conozcan las normas de seguridad. Ya que la máquina puede ser suministrada a diferentes tensiones de alimentación, antes de conectar la máquina a la línea verificar que la tensión de la red coincida con la indicada en la placa de la máquina.

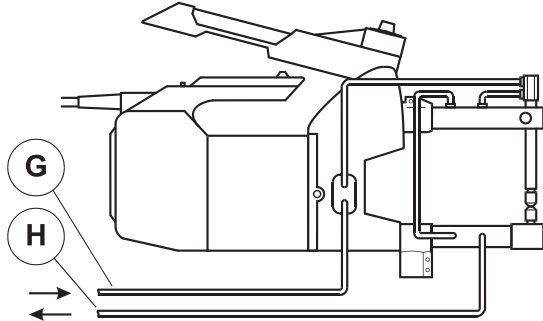
Consultar la tabla 7 para determinar la capacidad de la clavija que debe instalarse en el cable de alimentación. Está prohibida su utilización sin clavija. Es obligado conectar el conductor de tierra. Los cables de alimentación son de color marrón y azul, el cable de tierra es de color amarillo/verde.

**La conexión de la soldadora al conductor de protección (conductor de tierra) es obligatorio. Verificar que el conductor de protección de la instalación sea eficiente y correspondiente a las normativas vigentes.**

La tabla 5 indica la la sección de los cables a utilizar en relación a su longitud. En figura 6 están indicados ejemplos de conexión, la solución que garantiza la mayor seguridad es aquella con interruptor magnetotérmico diferencial, en caso contrario instalar fusibles del tipo indicado en la tabla 5.

## INSTALACION DEL CIRCUITO DE REFRIGERACION (SOLO SERIE 7903)

Para tener una correcta refrigeración de la pinza son necesarios 150l/h de agua limpia a no más de 30 °C. Al realizar la conexión tener cuidado, que los tubos estén limpios y no tengan trozos del embalaje, y conectar la alimentación a la entrada G y la descarga a la salida H, con el fin de que el agua fría alcance primero los puntos de la máquina que están sujetos a un mayor calentamiento.



El sistema de refrigeración puede realizarse de distintas formas: con agua perdida, en circuito cerrado, con intercambiador de calor agua-aire o con refrigerador. Si el circuito es con agua perdida, o con refrigerador y se trabaja con elevada humedad se aconseja evitar el uso de agua a baja temperatura porque se podría condensar en el interior de la máquina. En presencia de aguas duras o calcáreas es necesario instalar un descalcificador a la entrada del circuito de refrigeración de la máquina, en evitación que a la larga los depósitos calcáreos obstruyan o reduzcan los canales de refrigeración causando daños a la máquina. En el caso de refrigeración en circuito cerrado, este descalcificador se instalará antes de la alimentación del depósito que contiene el agua de refrigeración.

### TRABAJO

Antes de iniciar el trabajo, controlar que la tensión de línea corresponda a la de la máquina, que el enchufe y la instalación estén en buenas condiciones y la línea sea de la sección adecuada (ver tabla 5).

Verificar que las prestaciones deseadas están dentro de las tablas 3 y 4.

Los siguientes reglajes se efectúan antes de empezar el trabajo:

- 1 - Puesta a punto de los brazos y de los electrodos
- 2 - Reglaje de la fuerza a los electrodos
- 3 - Reglaje de los parámetros de soldadura

Los siguientes párrafos explican detalladamente estas diferentes fases.

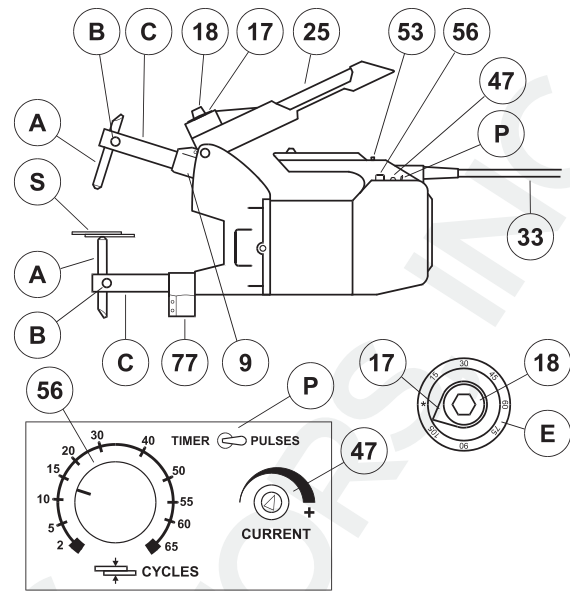
Antes de empezar el trabajo, verificar que sean aplicadas todas las normas de seguridad.

Accionando la leva (25) la máquina cierra los electrodos, y aprietando el pulsador (53) se activa el temporizador que da paso a la corriente de soldadura.

Mantener la fuerza de los electrodos 0,2"-0,8" después de acabar el paso de la corriente, este retardo mejora la calidad del punto.

Los electrodos no deben utilizarse para acercar las piezas a soldar.

Controlar siempre los electrodos que deben estar limpios y sin deformaciones. El diámetro de los electrodos troncoconicos debe ser mantenido según el trabajo a efectuar.



- A Electrodos
- B Blocaje electrodos
- C Brazos
- E Escala fuerza electrodos
- P Selector Temporizador-Pulsaciones (solo versiones P)
- 9 Portabrazo móvil
- 17 Índice fuerza electrodos
- 18 Regulación fuerza electrodos
- 25 Leva aplicación fuerza electrodos
- 33 Cable de alimentación
- 47 Regulación corriente (solo serie 7902-7903).
- 53 Pulsador mando de soldadura
- 56 Regulación del tiempo de soldadura
- 77 Portabrazo fijo

Es aconsejable antes de iniciar el trabajo probar las condiciones de soldadura (tiempo, presión, etc.) con dos retales de la chapa que se deberá soldar; el punto es correcto cuando la prueba de rotura a tracción provoca el desbotomamiento del núcleo soldado apareciendo un agujero en una de las chapas. La rotura a torsión muestra un área sin porosidad (fig. 5).

Cuando se termina el trabajo, desconectar la máquina de alimentación eléctrica.

No transportar la puntatriz por el cable. No desenchufar la clavija tirando del cable. No mantener el cable cerca de fuentes de calor, aceites y bordes afilados.

Solo serie 7903.

El agua de refrigeración debe circular por la máquina durante algunos minutos después de haber terminado de soldar con el fin de permitir el enfriamiento de la máquina. No dejar abierto inutilmente el circuito de refrigeración cuando no se emplee la máquina con el fin de evitar pérdidas y formación de agua de condensación.

### REGLAJE

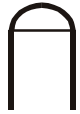
#### Puesta a punto de los brazos y electrodos

Con los electrodos A presionando las piezas a soldar, los brazos C deben ser paralelos y las puntas de los electrodos deben coincidir (fig. 1); para regularlos aflojar el tornillo de blocaje (B), ajustar el electrodo A y bloquear nuevamente. Si es necesario sacar deslizando los brazos hasta un máximo de 6 mm (Fig. 2).

El desmontaje y regulación de los electrodos se consigue aflojando el tornillo de blocaje B en los brazos con electrodos de  $\varnothing 12$  (serie 74XX) o desbloqueando la clavija, con un leve golpe de martillo, en los brazos con electrodos de  $\varnothing 10$  (serie 75XX). Para desmontar los electrodos en los brazos refrigerados se empleará una llave.

Según el trabajo a realizar, la punta de los electrodos será de dos formas diferentes:

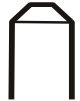
#### PUNTA ESFERICA



Esta forma no precisa de la adaptación del electrodo al espesor de chapa a soldar siendo su mantenimiento más fácil y rápido. El afilador, incluido en la dotación de la máquina (solo en la serie 7900-7902) permite restablecer rápidamente el estado inicial de los electrodos. El afilador debe emplearse con un taladro a la velocidad de 300-600 revoluciones por minuto.

Los electrodos de punta esférica no se utilizan en los brazos de longitud superior a 250 mm.

#### PUNTA TRONCO-CONICA



Esta forma permite obtener los mejores resultados cualitativos. Además, la punta tronco-cónica reduce la huella de los electrodos sobre las chapas. El diámetro de la punta del electrodo debe ser el adecuado para el espesor de chapa que se está soldando (ver tab.2). Si los espesores de las dos chapas a soldar son diferentes, el diámetro de la punta de cada electrodo estará en relación con el espesor de la chapa con la cual está en contacto (fig. 4). Los diámetros de la punta del electrodo en la tabla 2 no deben ser sobrepasados, de esa forma se evitan calentamientos excesivos y realización de puntos débiles. La punta tronco-cónica puede obtenerse a partir de la punta esférica situando la lima entre los electrodos (ver fig.3).

Los electrodos de los brazos refrigerados siempre son con punta tronco-cónica.

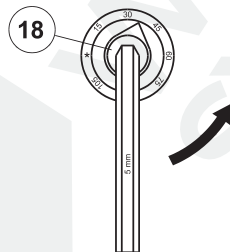
Antes de empezar un trabajo, es siempre aconsejable arreglar los electrodos empleando una lima fina o tela esmeril.

Para el arreglo de los electrodos del tipo tronco-cónicos se obtienen buenos resultados envolviendo con tela esmeril un soporte de espesor igual a las chapas a soldar.

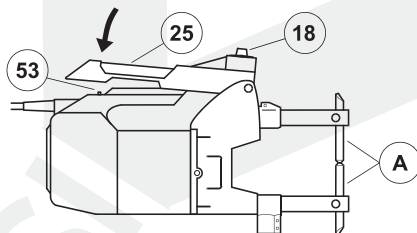
#### Reglaje de la fuerza a los electrodos

La máquina está dotada del reglaje de la fuerza a los electrodos que permite conocer el valor ajustado. Antes de ajustar es necesario poner a cero el índice de fuerza como sigue:

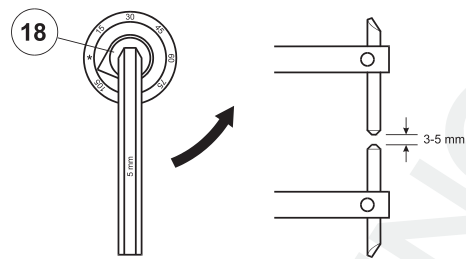
- 1) Desconectar la máquina de l'alimentación eléctrica.



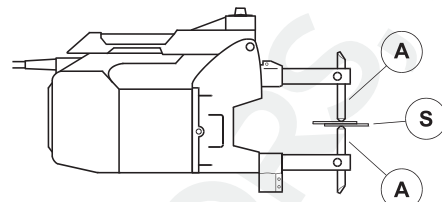
- 2) Aflojar el tornillo 18 con la llave Allen de 5 mm.



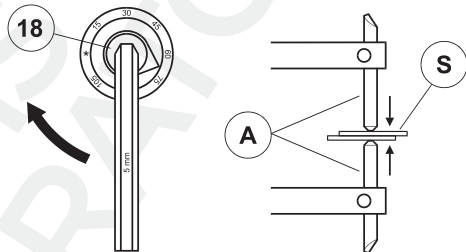
- 3) Bajar la leva (25) hasta accionar el pulsador (53).



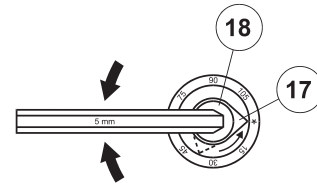
- 4) Aflojar el tornillo (18) hasta separar los electrodos (A) algunos mm.



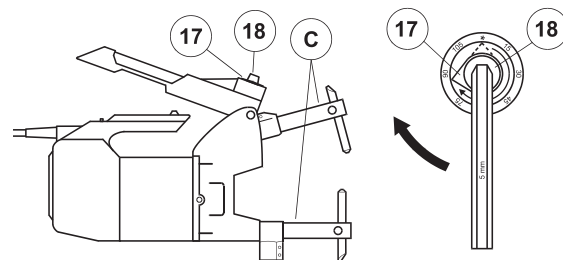
- 5) Colocar las chapas (S) a soldar entre los electrodos (A).



- 6) Girar el tornillo (18) en sentido horario hasta que los electrodos (A) aprieten debilmente las chapas (S).



- 7) Mantener fijo el tornillo (18), y llevar el índice (17) sobre cero. Cuando se ha terminado la puesta a cero, es posible ajustar directamente el valor requerido de la fuerza a los electrodos girando el tornillo (18) en sentido horario con los brazos (C) abiertos.



El valor a utilizar varia en relación al espesor de las chapas a soldar, y puede seleccionarse valiendose de la experiencia personal o de las tablas de soldadura (ver tab.2).

Los valores indicados en la escala del índice de fuerza se refieren a los brazos con longitud L=125 mm. Si se utilizan brazos distintos consultar la tabla 1 o bien multiplicar la fuerza seleccionada por el valor indicado en la siguiente tabla para que de esta forma obtener el valor de fuerza obtenida:

Longitud brazos	125	150	250	350	500
Multiplicar por	1	0.88	0.57	0.42	0.31

Hasta que no hayan variaciones mayores de 1 mm en los espesores a soldar, desgaste o desplazamiento de los electrodos (A), la puesta a cero del índice permanecerá válida y poner el índice (17) al valor requerido por medio del tornillo (18) para variar la fuerza.

#### Reglaje de los parámetros de soldadura

Por medio del mando 56 se regula el tiempo de soldadura. La tabla 2 sugiere los tiempos y regulaciones para diversos ejemplos de soldadura. El temporizador con circuito de compensación calcula el tiempo efectivo de soldadura, por lo que aun cuando haya pintura, óxido o suciedad que obstaculice el paso de corriente el temporizador termina el ciclo solo cuando la soldadura ha sido efectuada.

#### SOLO SERIE 7902-7903:

La corriente de soldadura de esta maquina es regulable del 100% al 40% por medio del pomo 47. Se aconseja utilizar siempre el valor máximo salvo cuando se sueldan: espesores muy delgados. varillas de espesor reducido (1-3 mm), chapas de acero inox. Otra ventaja que ofrece la regulacion de corriente es la posibilidad de reducir la absorción de potencia cuando ésta es excesiva para la línea sobre la cual se utiliza la maquina (obviamente se debiera aumentar el tiempo de soldadura y verificar la calidad del punto obtenido).

Las versiones P de estas máquinas permiten soldar con pulsaciones, se selecciona mediante el selector P. Los datos indicados en la tabla 2 se refieren a la posición "timer", la posición "pulse" requiere tiempos mas largos.

#### EJEMPLOS DE SOLDADURA

Chapas de acero dulce de 0,8 + 0,8 mm a soldar con brazos de 125 mm, puntatriz art. 7900. La tabla 2 aconseja:

Diámetro punta electrodos 4 mm.

Tiempo di soldadura 9 periodos (mando 56).

Fuerza entre electrodos 75 daN (ajustar como antes descrito).

Cadencia maxima de empleo 6 puntos por minuto (tabla 4).

Chapas de acero dulce de 1 + 1 mm a soldar con brazos de 250 mm: puntatriz art. 7902. La tabla 2 aconseja:

Diámetro punta entre electrodos 4.5 mm

Tiempo de soldadura 25 periodos (mando 56)

Corriente 4/4 (ajustar con pomo 47)

Fuerza entre electrodos 70 daN (ajustar el índice 17 a 120 daN para compensar la mayor longitud de los brazos).

Cadencia máxima de empleo 5 puntos por minuto (tabla 4).

#### NORMAS DE SEGURIDAD

Para que el empleo de la máquina sea seguro es necesario que la instalación sea ejecutada por personal cualificado; el mantenimiento de la máquina se efectua siguiendo escrupulosamente las indicaciones de seguridad contenidas en el párrafo "MANTENIMIENTO". Particularmente se recuerda que el mantenimiento de los electrodos debe efectuarse con la máquina apagada. La máquina debe emplazarse en una posición que satisfaga las siguientes características:

- En ambiente cerrado, no está previsto el empleo a la intemperie.
- Con temperatura ambiente comprendida entre 0 y 40°C y a una altura no superior a 1000 m. (solo en almacenaje, siempre que se haya sacado el agua de refrigeración, se puede tener a -20°C).
- En zona bien aireada y sin polvo, vapores o exhalaciones ácidas.
- El lugar de trabajo debe estar libre de materiales inflamables, dado que en su trabajo pueden darse proyecciones de metal fundido.

Si se prevé utilizar la máquina para realizar soldaduras que puedan generar humos se deberá instalar un adecuado sistema de aspiración.

Para cualquier pérdida de agua que alcance las partes internas de la máquina, se debe inmediatamente interrumpir la alimentación eléctrica.



Recordar que este tipo de máquinas generan fuertes campos magnéticos que pueden causar atracciones en metales magnéticos, incluso las prótesis metálicas, dañar los relojes, las tarjetas magnéticas y los soportes magnéticos de datos. Los portadores de marcapasos, de prótesis metálicas y acústicas y cualquier otro dispositivo médico eléctrico, antes de acercarse al lugar de soldadura deberán consultar con su propio médico.



Las piezas soldadas pueden alcanzar temperaturas elevadas. También algunas parte de la máquina (electrodos, brazos y partes a ellos conectadas) pueden calentarse excesivamente si el agua de refrigeración es insuficiente o si la máquina se está utilizando con ritmos de trabajo muy elevados. Analizar las condiciones de trabajo y utilizar, si es necesario, dispositivos adecuados a la protección individual (guantes, delantales u otra vestimenta).

**El personal debe llevar gafas y guantes de seguridad. Debe evitarse llevar anillos, relojes y vestimenta con partes y accesorios metálicos. Cuando se trabaje con grandes espesores, o piezas de difícil acercamiento utilizar calzado de seguridad, delantales y pantallas de protección para proteger al operador de eventuales proyecciones de material incandescente.**

El calzado de seguridad se deberá utilizar siempre que por la forma o peso de las piezas a soldar presente un riesgo que lo haga necesario.

Mantener la zona circundante la máquina de soldar libre de materiales inflamables ya que la soldadura puede comportar proyecciones de partículas de metal fundido. **Está prohibido emplear la máquina en ambientes con atmósferas explosivas o con riesgo de incendios.**

No trasportar la máquina sosteniendola por el cable. No desenchufar la clavija tirando del cable. No mantener el cable cerca de fuentes de calor, aceites o bordes afilados. Si durante el trabajo se daña el cable, desenchufar inmediatamente de la red. No utilizar la máquina con el cable dañado. En caso de incendio no debe utilizarse agua para apagarlo, emplear los extintores adecuados. Además de las indicaciones expuestas en este párrafo tener siempre presente la normativa vigente a las cuales se está sujeto.

#### MANTENIMIENTO

Las siguientes operaciones deben hacerse unicamente por personal especializado con el fin de efectuar las operaciones con el máximo de seguridad. Siempre que sea posible, deben hacerse con la máquina apagada y seccionada de la fuente de alimentación eléctrica.

#### MANTENIMIENTO ORDINARIO

##### OPERACIONES GENERALES

- Los tornillos de los electrodos, portaelectrodos, brazos, portabrazos (10) y de la conexiones rígidas (64-75) y flexibles (23) deben estar siempre bien apretados.
- Quitar las trazas de óxido con papel de lija fino.
- Lubrificar los ejes 16-16-24-68 con aceite.
- Mantener la máquina limpia, evitar la acumulación de partículas férricas que puedan ser atraídas por el campo magnético.
- No limpiar la máquina con chorro de agua, ya que el agua podría penetrar a su interior; evitar la utilización de disolventes, diluentes o gasolina porque pueden dañar las pinturas y las partes plásticas de la máquina.

##### ELECTRODOS

- Durante el trabajo los electrodos deben permanecer limpios y su diámetro debe ser mantenido al diámetro necesario para el trabajo a efectuar. Substituirlo si está excesivamente gastado.
- Con brazos refrigerados, no utilizar selladoras para eliminar pérdidas en el cono de los electrodos. Para facilitar la extracción del electrodo, y evitar el gripado del cono, se

puede emplear grasa de elevada conductibilidad como el suministrado con la máquina.

**CIRCUITO DE REFRIGERACION (solo art. 7903)**

- Verificar que el agua de refrigeración circule con el caudal requerido y que la temperatura de entrada esté comprendida entre los 10 y 30 °C.
- Verificar el estado de los tubos del agua y sus conectores.
- Si la máquina debiera permanecer inactiva durante el invierno es necesario vaciar el agua del circuito de refrigeración con el fin de evitar que la congelación del agua destruya la máquina.

**CIRCUITO ELETTRICO**

- Verificar periódicamente la eficacia de la toma de tierra de la instalación.
- Verificar el estado del cable de alimentación.

**MANTENIMIENTO EXTRAORDINARIO**

Si la puntatriz se calienta excesivamente verificar que la cadencia no sea excesiva (tab.4) y que el diámetro de la punta de los electrodos sea el correcto (tab.2), en los modelos refrigerados verificar que circula la cantidad de agua necesaria. En el art. 7903 está prevista una protección termostática que provoca el paro de la máquina si la circulación del agua es insuficiente. El termostato no protege al transformador sobre las sobrecargas de trabajo.

Si las prestaciones son inferiores al previsto, verificar:

- Que durante la soldadura no hayan caídas de tensión superiores al 15%.
- Que la sección de los cables de alimentación sea la adecuada.

- Que el diámetro de los electrodos sea adecuado para el trabajo a realizar.
- (Solo art. 7903) Que el agua de refrigeración circule con el caudal previsto.
- Que la presión indicada por el manómetro sea la necesaria para el trabajo en curso.

**PIEZAS DE RECAMBIO**

Utilizar los croquis y la lista de piezas de recambio al final de este manual para identificar el código de las piezas necesarias. El significado de la primera cifra del número del código es el siguiente:

- 1.... componentes normalizados de mercado, tales como tornillos, arandelas, tuercas, etc.
- 2.... componentes comerciales que pueden adquirirse en los mismos suministradores, por ejemplo: tubos, interruptores, etc.
- 3.... componentes contruidos por TECNA.
- 4.... componentes contruidos por TECNA.
- 5.... tarjetas o grupos electronicos contruidos por TECNA.
- 7.... un grupo que puede comprender varios codigos pero que para simplificar esta disponible ya ensamblado.

Cualquier pieza de recambio sea normalizado o comercial esta siempre disponible.

Al hacer un pedido de piezas de recambio indicar siempre el artículo y el código de las piezas de recambio, el voltaje, la frecuencia, el número y el año de fabricación de la máquina para la cual se piden. El número seguido de un asterisco \* significa que la pieza es diferente dependientemente de la tensión de alimentación.

**SOLUCIONES DE LOS DEFECTOS EN LA SOLDADURA.**

Este capítulo se ha sido incluido para detectar las causas que producen los defectos más comunes, normalmente debido a regulaciones erróneas. Se puntualiza cada tipo de defecto y las posibles causas que lo producen ya que son varios los parámetros que influyen en la soldadura. La siguiente tabla se refiere a la soldadura de acero de bajo contenido de carbono, pero puede ser también útil, con las debidas consideraciones, para otras aplicaciones.

IMPERFECCION	PROBABLES CAUSAS	EVENTUALES REMEDIOS
Soldadura débil.	Baja corriente de soldadura.	Aumentar.
	Insuficiente tiempo de soldadura.	Aumentar.
	Excesiva fuerza a los electrodos.	Disminuir presión.
	Electrodos sucios o diámetro excesivo.	Limpiar, alinear los electrodos y redimensionarlos.
	Mal contacto entre las piezas.	Aumentar la fuerza a los electrodos.
Proyecciones de material fundido.	Pintura o suciedad entre las piezas.	Limpiar las piezas.
	Insuficiente refrigeración de los electrodos.	Verificar circuito de refrigeración.
	Mal contacto entre las piezas o entre electrodos y piezas.	Aumentar la fuerza a los electrodos aumentando presión.
	Excesiva corriente de soldadura.	Disminuir.
	Excesivo tiempo de soldadura.	Disminuir.
	Diámetro de los electrodos demasiado pequeño.	Rehacer diámetro según el valor en la tabla.
	Insuficiente fuerza de soldadura.	Aumentar presión.
	Los electrodos no aprietan suficientemente las piezas a soldar.	Verificar la carrera.
Soldaduras quemadas, con cráteres o fisuras.	Excesiva corriente de soldadura.	Disminuir.
	Insuficiente fuerza de soldadura.	Aumentar presión de soldadura.
	Piezas a soldar oxidadas.	Limpiar con tela esmeril fina.
	Mal contacto entre las piezas o entre los electrodos y las piezas.	Aumentar la fuerza a los electrodos.
	Piezas mal alineadas.	Corregir posición.
Encolado de las piezas en el electrodo.	Deformación de las puntas de los electrodos.	Redimensionarlas.
	Excesiva corriente de soldadura.	Disminuir.
	Insuficiente diámetro de los electrodos.	Redimensionarlos.
Reducida vida de los electrodos y de las conexiones (21).	Insuficiente fuerza de soldadura.	Aumentar presión de soldadura.
	Electrodos bajodimensionados respecto al trabajo a realizar.	Verificar las dimensiones y el diámetro de contacto.
Reducida vida de las conexiones secundarias y oxidaciones.	Calentamiento debido al insuficiente apriete de la conexión flexible.	Apretar bien los tornillos de fijación.
	Calentamiento excesivo debido al ritmo de trabajo demasiado elevado.	Disminuir el ritmo de trabajo.

MESSA A PUNTO DELLA PUNTATRICE - ADJUSTING THE SPOT WELDER - REGLAGE DE LA SOUDEUSE PAR POINTS  
EINSTELLUNG DER PUNKTSCHWEIßZANGE - PUESTA A PUNTO DE LA PINZA

Fig. 1

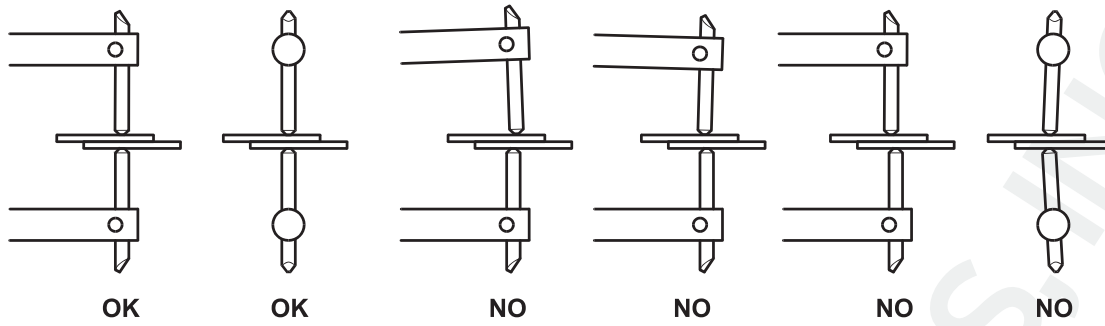


Fig. 2

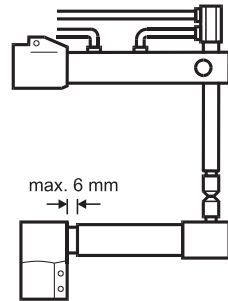


Fig. 3

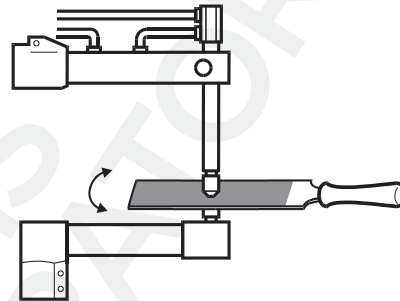


Fig. 4

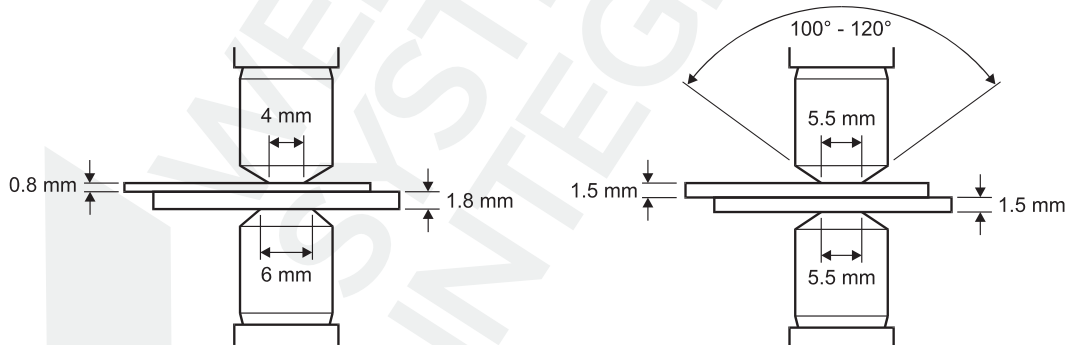
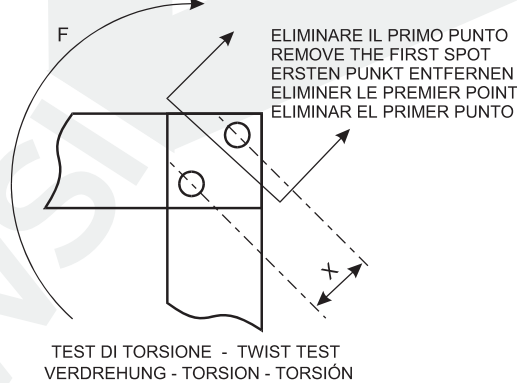
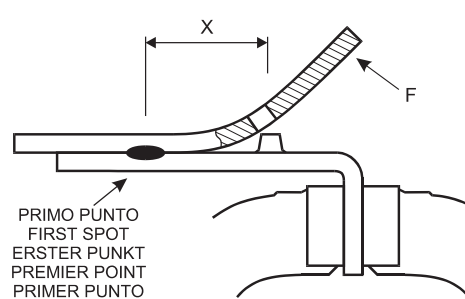


Fig. 5

X = STESSA DISTANZA DEI PUNTI IN PRODUZIONE - X = SAME DISTANCE OF SPOTS IN PRODUCTION  
X = GLEICHE ENTFERNUNG DER PUNKTE BEI PRODUKTION - X = MEME DISTANCE QUE POUR LE POINTS EN PRODUCTION  
X = MISMA DISTANCIA DE PUNTOS EN PRODUCCIÓN



TEST DI TORSIONE - TWIST TEST  
VERDREHUNG - TORSION - TORSIÓN



TEST DI TRAZIONE - PULLING TEST  
SPANNUNG - TRACTION - TRACCIÓN

**TABELLE UTILI PER LE PRESTAZIONI E REGOLAZIONI DELLA PUNTATRICE - TABLES USEFUL FOR PERFORMANCE AND ADJUSTMENTS OF THE SPOT GUN - TABLEAUX UTILES POUR LES PRESTATIONS ET LES REGLAGES DE LA PINCE A SOUDER - TABELLEN FÜR LEISTUNG UND EINSTELLUNG DER PUNKTSCHWEIßZANGE - TABLAS UTILES PARA LAS PRESTACIONES DE LA PINZA**

**Tab. 1** Forza agli elettrodi per le differenti lunghezze dei bracci. - Force on electrodes for different arms lengths. - Force aux électrodes pour des longueurs de bras différentes. - Elektrodendruck bei verschiedenen Armlängen. - Fuerza entre electrodos para diferentes longitudes de brazos.

con bracci - with arms - avec bras - mit Armen - con brazos				
125 mm	150 mm	250 mm	350 mm	500 mm
120 daN	105 daN	68 daN	50 daN	38 daN
105 daN	92 daN	60 daN	44 daN	32 daN
90 daN	80 daN	51 daN	38 daN	28 daN
75 daN	66 daN	42 daN	31 daN	23 daN
60 daN	52 daN	34 daN	25 daN	-
45 daN	40 daN	26 daN	-	-
30 daN	26 daN	-	-	-

**Tab. 2** Esempi di saldatura - Welding examples - Exemples de soudage - Schweißbeispiele - Ejemplos de soldadura

				Forza Force Effort Kraft Fuerza		Bracci L= (mm) Arms L= (mm) Bras L= (mm) Arme L= (mm) Brazos L= (mm)			Tempo di saldatura Welding time Temps de soudage Schweißzeiten Tiempo soldadura			Regolazione corrente Current adjustment Réglage du courant Stromeinstellung Reglaje de corriente		Val. indicati su scala E Values stated on scale E Valeurs indiquées sur échelle E Werte angegeben auf Skala E Valores indicados en la escala E		
				7900 7902	7903	7900	7902	7903	7900	7902	7903	7902	7903	7900	7902	7903
mm	mm	mm	mm	daN	daN											
3.5	0.6	0.6	3.5	60	60	125	125	150	3 ~	2 ~	4 ~	1/4	1/4	60	60	70
4	0.8	0.8	4	75	75	125	125	150	9 ~	7 ~	6 ~	1/2	1/2	75	75	85
4.5	1	1	4.5	90	92	125	125	150	14 ~	14 ~	14 ~	3/4	3/4	90	90	105
5.5	1.5	1.5	5.5	100	105	125	125	150	30 ~	25 ~	20 ~	4/4	4/4	100	100	120
6	1.8	1.8	6	115	105	125	125	150	55 ~	45 ~	40 ~	4/4	4/4	115	115	120
4	0.8	0.8	4	60	60	250	250	250	12 ~	12 ~	8 ~	3/4	3/4	105	105	105
4.5	1	1	4.5	68	68	250	250	250	30 ~	25 ~	12 ~	4/4	4/4	120	120	120
5.5	1.5	1.5	5.5	68	68	250	250	250	50 ~	40 ~	50 ~	4/4	4/4	120	120	120
4.5	1	1	4.5	50	50	350	350	350	35 ~	25 ~	25 ~	4/4	4/4	120	120	120
4.5	1	1	4.5	38	38	500	500	500	55 ~	35 ~	35 ~	4/4	4/4	120	120	120
12	Ø 5	Ø 5	12	75	75	125	125	150	23 ~	18 ~	12 ~	4/4	4/4	75	75	85
12	Ø 6	Ø 6	12	95	97	125	125	150	30 ~	25 ~	30 ~	4/4	4/4	95	95	110

**Tab. 3** Capacità massima di saldatura su acciaio dolce - Maximum welding capacity on mild steel - Capacité de soudage maxi. sur acier doux - Max. Schweißleistung bei Stahlblech - Capacidad máxima de soldadura en acero dulce

Lunghezza bracci Arms length Longueur bras Ausladung Arme Longitud brazos	Forza max. agli elettrodi Max. force on electrodes Effort max. aux électrodes Max. Elektrodenkraft Fuerza máxima entre electrodos	Apertura elettrodi Electrodes opening Ouverture électrodes Öffnung der Elektroden Abertura electrodos	Spessore massimo Max. thickness Epaisseur maximum Max. Materialstärke Espesor máximo		
			7900	7902	7903
mm	daN	mm	mm	mm	mm
125	120	55	2 + 2	2.5 + 2.5	2 + 2
150	100	70	1.8 + 1.8	2.2 + 2.2	2 + 2
250	70	105	1.8 + 1.8	2 + 2	1.8 + 1.8
350	50	135	1.5 + 1.5	1.8 + 1.8	1.5 + 1.5
500	38	185	1.2 + 1.2	1.6 + 1.6	1.2 + 1.2

**Tab. 4** Cadenza massima di lavoro-Maximum spots per minute-Cadence maxi. de travail-Max.Arbeitstakt-Cadencia máxima de trabajo

Spessore mm Thickness mm Epaisseur mm Materialstärke mm Espesor mm	Cadenza punti/minuto Spots/min Cadence points/min. Schweißpunkte pro min Cadencia, puntos/min			Ø del punto mm Spots Ø mm Ø points mm Ø Schweißpunkte mm Ø del punto mm
	7900	7902	7903	
0.6 + 0.6	9	10	40	3.5
0.8 + 0.8	6	6	30	4
1 + 1	5	5	25	4.5
1.2 + 1.2	4	4	16	5
1.5 + 1.5	2	2	10	5.5
1.8 + 1.8	2	2	8	6
Ø 5 + 5	8	8	40	-
Ø 6 + 6	3	4	15	-

**Tab. 5** Dimensionamento della linea e dei fusibili - Size of mains cable and fuses required - Section des câbles de l'installation et fusibles - Querschnitt der Leitung und Schmezsicherungen - Sección de la línea y fusibles

		Tensione di alimentazione - Power supply Tension d'alimentation - Anschlußspannung Tensión de alimentación			
		110V	200V	220-230-240V	380-400-415V
Distanza contatore/puntatrice Distance electric meter/spot welder Distance compteur/soudeuse par points Abstand Zähler/Punktschweißzange Distancia contador/máquina	15 m/45 feet 25m/30 yards 60m/66 yards	<b>16mm<sup>2</sup></b> ( $<10m$ )	<b>4mm<sup>2</sup></b> <b>6mm<sup>2</sup></b> <b>16mm<sup>2</sup></b>	<b>4mm<sup>2</sup></b> <b>6mm<sup>2</sup></b> <b>16mm<sup>2</sup></b>	<b>2,5mm<sup>2</sup></b> <b>4mm<sup>2</sup></b> <b>6mm<sup>2</sup></b>
Spina - Plug - Fiche - Stecker - Enchufe		<b><math>\geq 50A</math></b>	<b>32A</b>	<b><math>\geq 25A</math></b>	<b>16A</b>
Fusibili - Fuses - Fusibles - Sicherungen - Fusibles		7900 <b>40A</b> 7902 <b>50A</b>	7900 <b>25A</b> 7902-7903 <b>32A</b>	<b>25A</b>	<b>16A</b>
Fusibili ritardati - Delayed fuses - Fusibles à grande inertie Verzögerte Sicherungen - Fusibles retardados		7900-7902 <b>32A</b>	7900 <b>16A</b> 7902-7903 <b>20A</b>	7900-7902 <b>16A</b> 7903 <b>20A</b>	<b>16A</b>
Interruttore magnetotermico - Circuit breaker - Disjoncteur magnétothermique - FI-Schutzschalter - Interruptor magneto-térmico		7900 <b>40A</b> 7902 <b>50A</b>	7900 <b>25A</b> 7902-7903 <b>32A</b>	<b>25A</b>	<b>16A</b>

**Fig. 6** Esempi di installazione elettrica - Example of electrical installation - Exemples d'installation électrique - Beispiele elektrische Installation - Ejemplos de instalación eléctrica

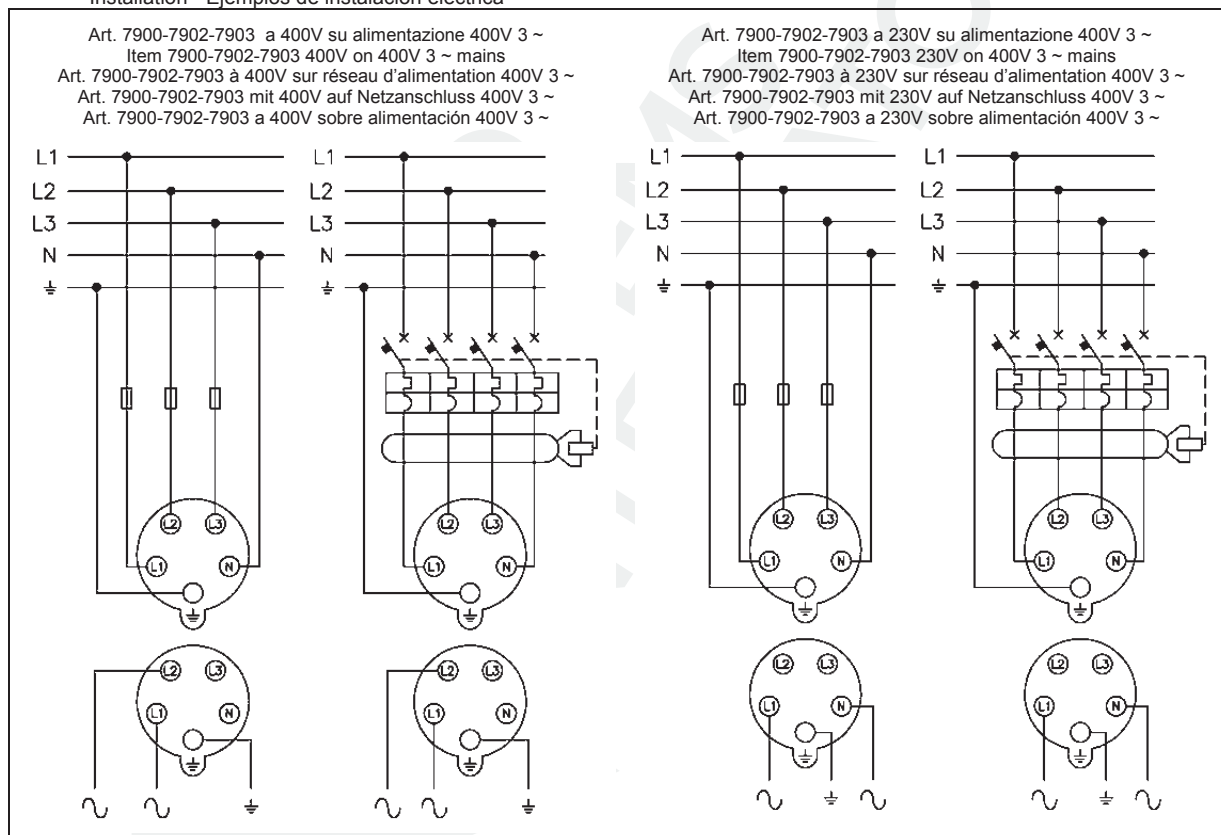


Fig. 7 Art./Item 7900 - Schema elettrico - Wiring diagram - Schéma électrique - Schaltplan - Esquema eléctrico

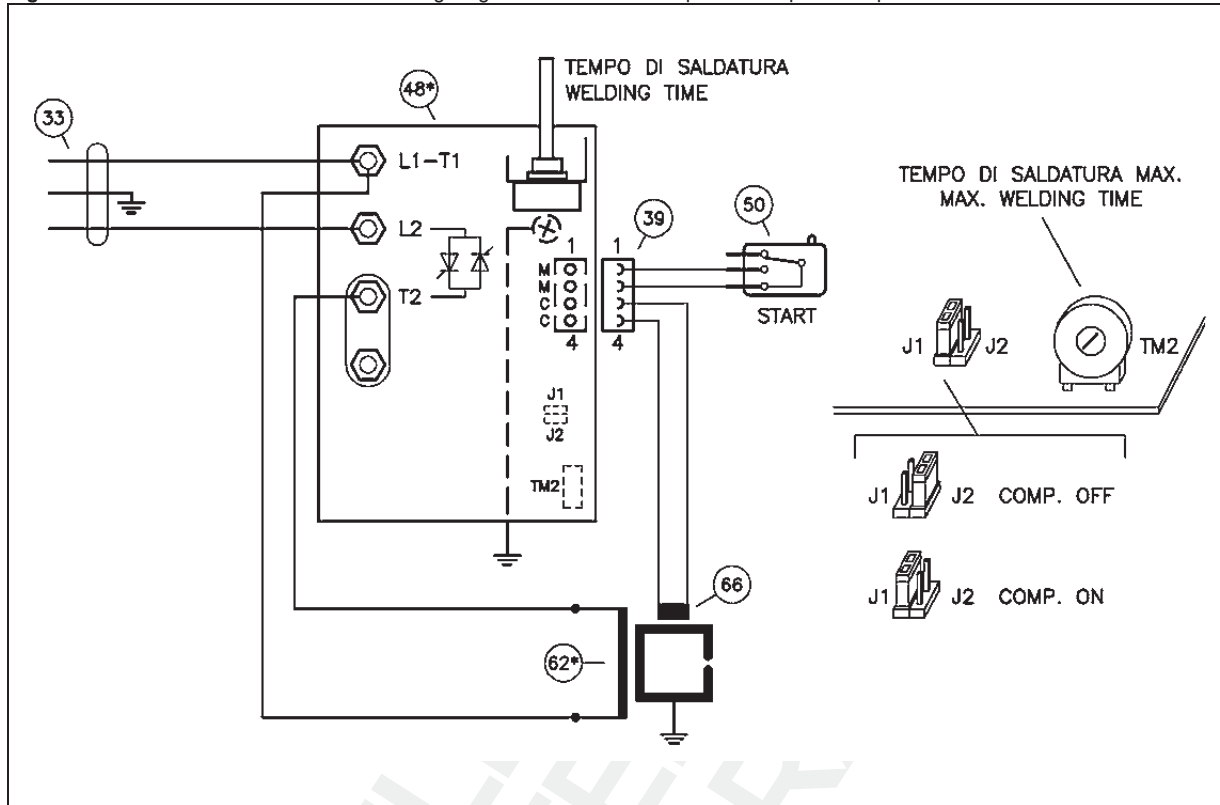


Fig. 8 Art./Item 7902 - Schema elettrico - Wiring diagram - Schéma électrique - Schaltplan - Esquema eléctrico

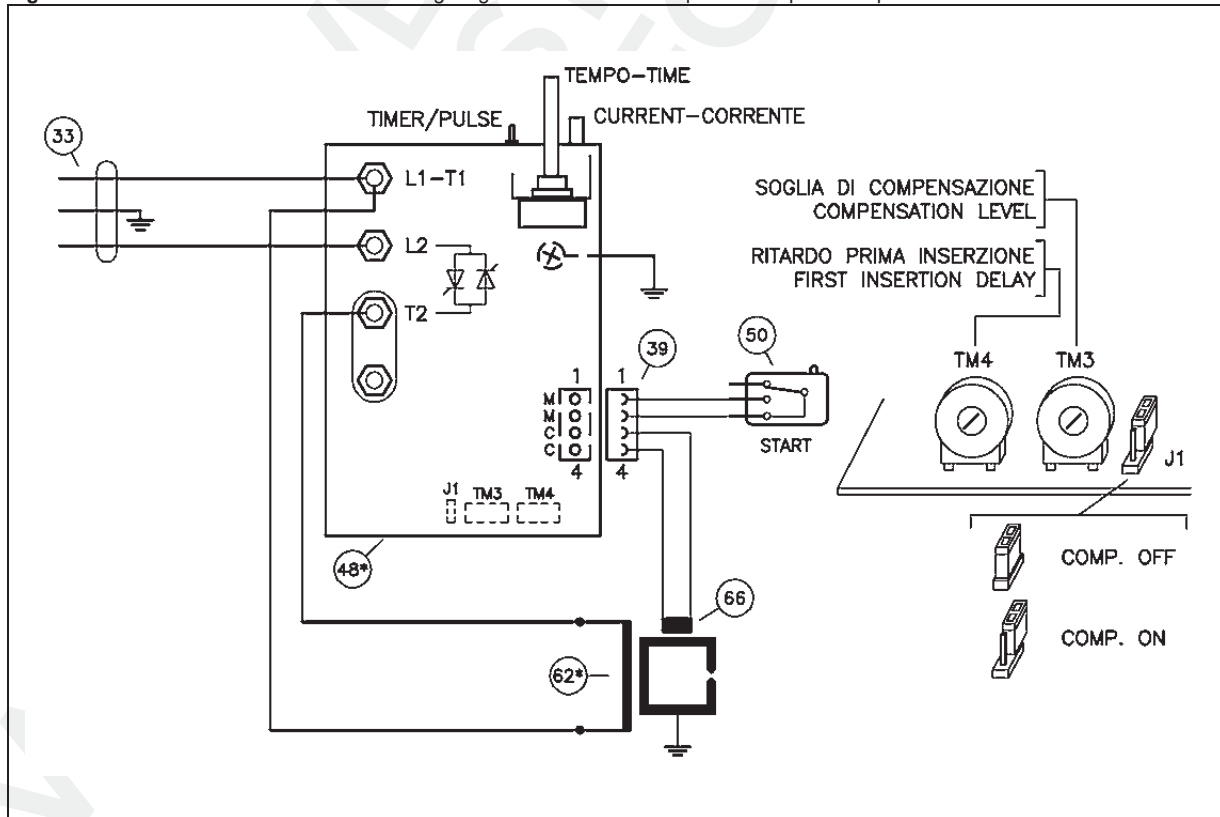
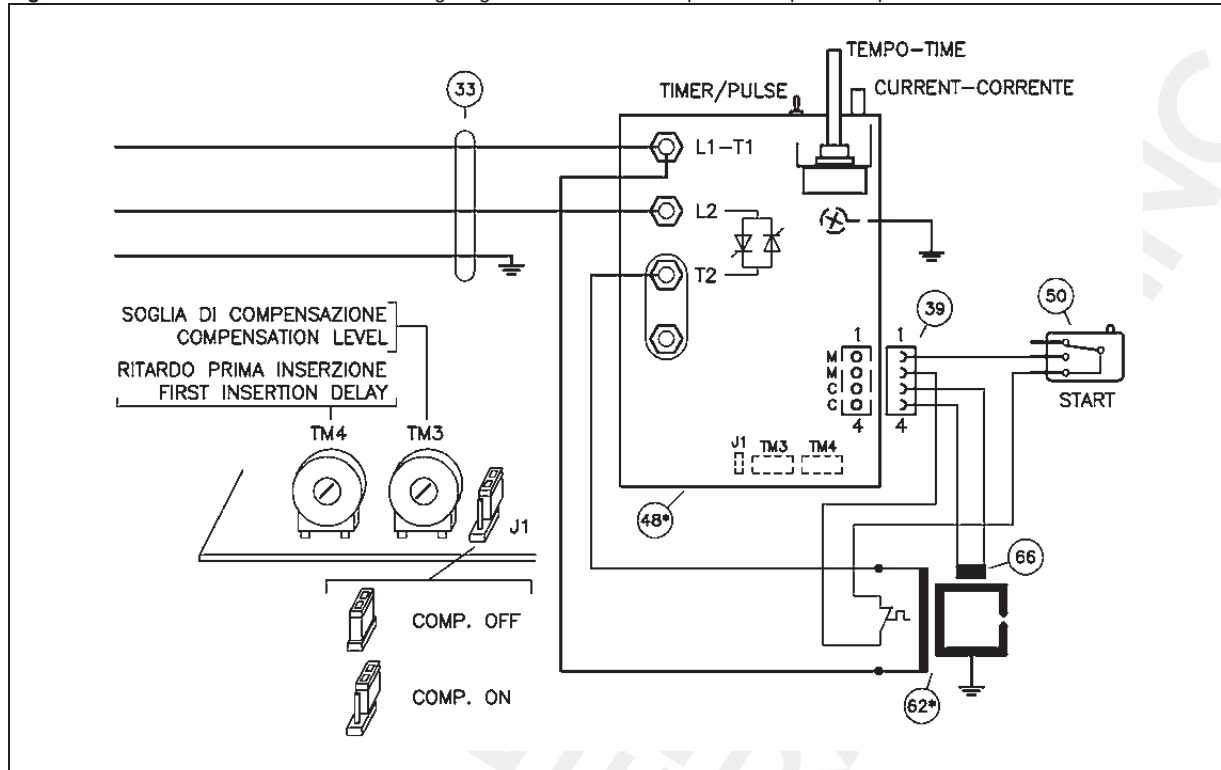


Fig. 9 Art./Item 7903 - Schema elettrico - Wiring diagram - Schéma électrique - Schaltplan - Esquema eléctrico



**TECNA** S.p.A.

Via Grieco 25/27  
40024 Castel S. Pietro Terme (BO)  
ITALY

DICHIARAZIONE DEL COSTRUTTORE  
MANUFACTURER DECLARATION  
DECLARATION DU CONSTRUCTEUR  
HERSTELLER-ERKLÄRUNG  
DECLARACION DEL FABRICANTE

Dichiaro sotto la nostra unica responsabilità che il prodotto  
We declare under our sole responsibility for supply/manufacture of the product  
Nous déclarons sous notre seule responsabilité que le produit  
Wir erklären unter einziger Verantwortung, dass das Produkt  
Certificamos bajo nuestra sola responsabilidad que el producto

SALDATRICE A RESISTENZA  
RESISTANCE WELDER  
SOUDEUSE PAR RESISTANCE  
WIDERSTANDSSCHWEISS-MASCHINE  
MAQUINAS DE SOLDADURA POR RESISTENCIA

Modello Model Modèle Type Modelo

7900 - 7902 - 7902P  
7903 - 7903P

Numero di serie  
Serial number  
Numéro de série  
Serien-Nummer  
Número de serie

DA 00001 A 99999  
FROM 00001 TO 99999  
DE 00001 A 99999  
VON 00001 BIS 99999  
DE 00001 A 99999

È conforme alle prescrizioni delle direttive CEE  
Is in conformity with the provisions of the EEC Directives  
Est conforme aux prescriptions des Directives CEE  
mit EG-Richtlinien konform ist  
Es conforme a las prescripciones y directivas de la CEE

2014/35/UE  
2014/30/UE

CASTEL S. PIETRO T. 17/03/2020

Damiano Bergami  
Presidente del C.d.A.  
Chairman of the BOD • Président du Conseil d'Administration  
Vorsitzender des Verwaltungsrates • Presidente del C.d.A.

Fig. 10 Art./Item 7900-7902 Disegno esploso - Exploded view - Vue éclatée - Ersatzteilzeichnung - Croquis

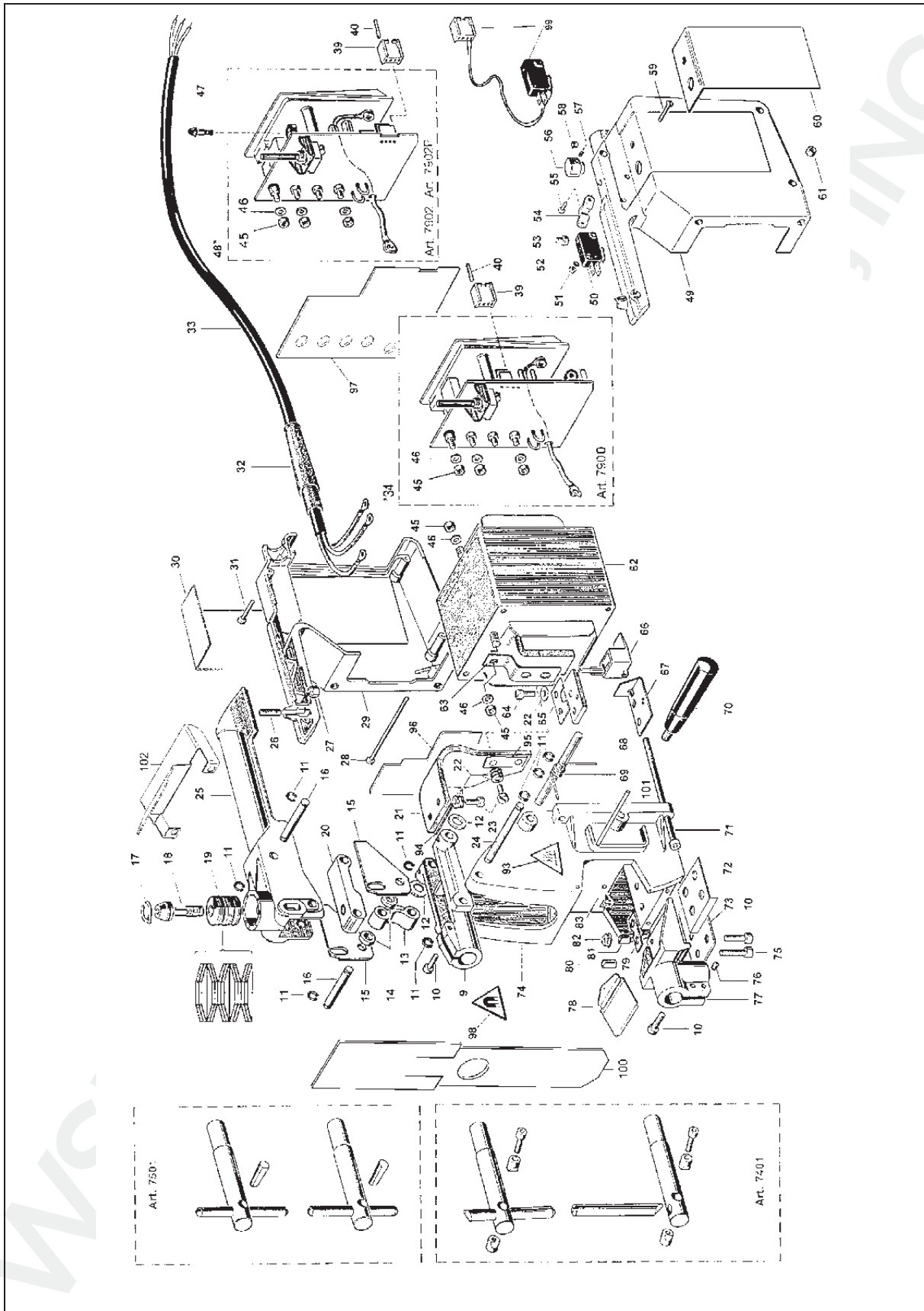
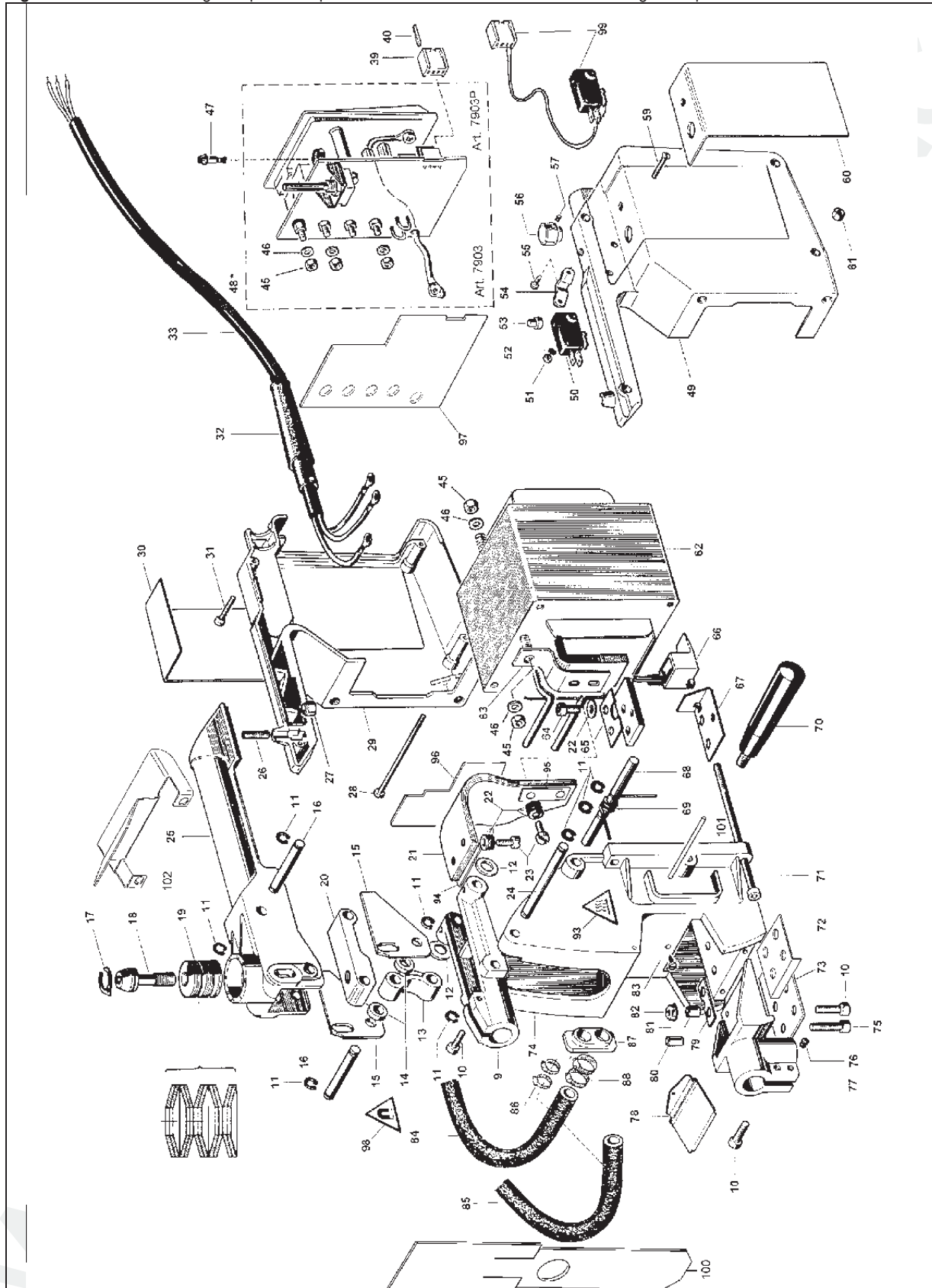


Fig. 11 Art./Item 7903 Disegno esploso - Exploded view - Vue éclatée - Ersatzteilzeichnung - Croquis



ART. 7900-7902-7903 DISTINTA RICAMBI - SPARE PARTS LIST - LISTE DE PIECES DETACHEES - ERSATZTEIL-LISTE - LISTA DE PIEZAS DE RICAMBIO

SOLO ONLY Art./Item	PO S.	QT.	CODICE CODE	DENOMIMAZIONE	DENOMINATION	DENOMINATION	BEZEICHNUNG	DENOMINACION
	9	1	38021	Porta braccio	Arm-holder	Porte-bras	Armhalter	Portabrazo
	10	4	10023	Viti	Screws	Vis	Schraube	Tornillos
	11	10	10054	Anelli di fermo	Circlips	Bagues d'arrêt	Sicherungsringe	Anillos elasticos
	12	2	30097	Isolanti	Insulators	Isolants	Isolierungen	Aislante
	13	1	30979	Biella	Rod	Bielle	Verbindungsstück	Biela
	14	2	31431	Distanziali	Spacers	Entretroises	Distanzstücke	Separadores
	15	2	31427	Supporti	Support	Support	Halter	Soporte
	16	3	30071	Asse	Axe	Axe	Achse	Eje
	17	1	31426	Indice	Index	Indicateur	Anzeige	Indice
	18	1	31424	Registro	Adjuster	Réglage	Register	Reglaje
	19	10	20739	Molle	Springs	Ressorts	Federn	Resortes
	20	1	31563	Biella	Rod	Bielle	Pleulstange	Biela
	21	1	38975	Connessione	Connection	Connexion	Stromband	Conexion
	22	9	10008	Rondelle	Washers	Rondelles	Scheibe	Arandelas
	23	4	10660	Viti	Screws	Vis	Schraube	Tornillos
	24	1	30146	Asse	Axe	Axe	Achse	Eje
	25	1	44353	Leva	Lever	Levier	Hebel	Leva
	26	1	10587	Vite	Screw	Vis	Schraube	Tornillo
	27	1	10062	Dado	Nut	Ecrou	Mutter	Tuerca
	28	2	10002	Viti	Screws	Vis	Schrauben	Tornillos
	29	1	49080VO	Calotta destra	Right cover	Carter droite	Gehäuse rechts	Carcasa derecha
	30	1	32710	Targa	Plate	Plaque	Schild	Tarjeta
	31	2	10000	Viti	Screws	Vis	Schrauben	Tornillos
	32	1	30040	Passacavo	Cable guide	Guide-câble	Knickschutz	Pasabornes
	32	1	31258	Passacavo (110V)	Cable guide (110V)	Guide-câble (110V)	Knickschutz (110V)	Pasabornes (110V)
7902-7903	33	1	23695	Cavo alimentaz.4 m 200÷240V 50/60Hz	Mains cable 4 m 200÷240V 50/60Hz	Câble réseau 4 m 200÷240V 50/60Hz	Anschlusskabel 4m 200÷240V 50/60Hz	Cable alimentation 4m 200÷240V 50/60Hz
7902-7903	33	1	20060	Cavo alimentaz.4 m 380÷415V 50/60Hz	Mains cable 4 m 380÷415V 50/60Hz	Câble réseau 4 m 380÷415V 50/60Hz	Anschlusskabel 4m 380÷415V 50/60Hz	Cable alimentation 4m 380÷415V 50/60Hz
7900	33	1	5000000052	Cavo alimentaz.4 m 110V 50/60Hz	Mains cable 4 m 110V 50/60Hz	Câble réseau 4 m 110V 50/60Hz	Anschlusskabel 4m 110V 50/60Hz	Cable alimentation 4m 110V 50/60Hz
7902	33	1	5000000053	Cavo alimentaz.4 m 110V 50/60Hz	Mains cable 4 m 110V 50/60Hz	Câble réseau 4 m 110V 50/60Hz	Anschlusskabel 4m 110V 50/60Hz	Cable alimentation 4m 110V 50/60Hz
7900	34	1	50155*	Timer SCR 200÷415V 50/60Hz	SCR timer 200÷415V 50/60Hz	Temporisateur à SCR 200÷415V 50/60Hz	Zeitgeber SCR 200÷415V 50/60Hz	Temporizador SCR 200÷415V 50/60Hz
7900	34	1	50197*	Timer SCR 110V 50/60Hz	SCR timer 110V 50/60Hz	Temporisateur à SCR 110V 50/60Hz	Zeitgeber SCR 110V 50/60Hz	Temporizador SCR 110V 50/60Hz
	39	1	20451	Connettore	Connector	Connecteur	Anschluss	Conector
	40	4	20452	Contatti	Contacts	Contacts	Kontakte	Contactos
	45	3	10426	Dadi	Nuts	Ecrous	Muttern	Tuercas
	46	3	10098	Rondelle	Washers	Rondelles	Scheiben	Arandelas
7902X 7903X	47	1	31267	Pomello	Knob	Molette	Schaltknopf	Manguito
7902 7903	48	1	50142*	Timer SCR 380÷415V 50/60Hz	SCR timer 380÷415V 50/60Hz	Temporisateur à SCR 380÷415V 50/60Hz	Zeitgeber SCR 380÷415V 50/60Hz	Temporizador SCR 380÷415V 50/60Hz
7902 7903	48	1	50179*	Timer SCR 200÷240V 50/60Hz	SCR timer 200÷240V 50/60Hz	Temporisateur à SCR 200÷240V 50/60Hz	Zeitgeber SCR 200÷240V 50/60Hz	Temporizador SCR 200÷240V 50/60Hz
7902P 7903P	48	1	50143*	Timer SCR 380÷415V 50/60Hz	SCR timer 380÷415V 50/60Hz	Temporisateur à SCR 380÷415V 50/60Hz	Zeitgeber SCR 380÷415V 50/60Hz	Temporizador SCR 380÷415V 50/60Hz
7902P 7903P	48	1	50192*	Timer SCR 200÷240V 50/60Hz	SCR timer 200÷240V 50/60Hz	Temporisateur à SCR 200÷240V 50/60Hz	Zeitgeber SCR 200÷240V 50/60Hz	Temporizador SCR 200÷240V 50/60Hz
7902 7903	48	1	50245*	Timer SCR 440V 50/60Hz	SCR timer 440V 50/60Hz	Temporisateur à SCR 440V 50/60Hz	Zeitgeber SCR 440V 50/60Hz	Temporizador SCR 440V 50/60Hz
7902P 7903P	48	1	50246*	Timer SCR 440V 50/60Hz	SCR timer 440V 50/60Hz	Temporisateur à SCR 440V 50/60Hz	Zeitgeber SCR 440V 50/60Hz	Temporizador SCR 440V 50/60Hz
7900/7902 7903	49	1	49081VO	Calotta sinistra	Left cover	Carter gauche	Gehäuse links	Carcasa izquierda
7902P 7903P	49	1	49192	Calotta sinistra	Left cover	Carter gauche	Gehäuse links	Carcasa izquierda
	50	1	20000	Microinterruttore	Microswitch	Microinterrupteur	Mikroschalter	Microinterruptor
	51	2	10046	Dadi	Nuts	Ecrous	Mutter	Tuercas
	52	2	10148	Rondelle	Washers	Rondelles	Scheibe	Arandelas
	53	1	31398	Pulsante	Push-button	Poussoir	Drucktaste	Pulsador
	54	1	31438	Fermacavo	Cable guide	Guide-câble	Kabelklemme	Pasabornes
	55	2	10535	Viti	Screws	Vis	Schraube	Tornillos
	56	1	31264	Manopola	Knob	Molette	Drehknopf	Mango
	57	1	10463	Vite	Screw	Vis	Schraube	Tornillo
7900	58	1	20716	Tappo	Cap	Bouchon	Verschluss	Tapón
	59	2	10284	Viti	Screws	Vis	Schrauben	Tornillos
7900	60	1	32707	Targa	Plate	Plaque	Schild	Tarjeta
7902	60	1	32708	Targa	Plate	Plaque	Schild	Tarjeta
7902P	60	1	32708	Targa	Plate	Plaque	Schild	Tarjeta
7903	60	1	32709	Targa	Plate	Plaque	Schild	Tarjeta

7903P	60	1	32709	Targa	Plate	Plaque	Schild	Tarjeta
	61	4	10003	Dadi	Nuts	Ecrous	Muttern	Tuercas
7900/110/50	62	1	44575P*	Trasformatore kVA	2 Transformer 2 kVA	Transformateur kVA	2 Transformator kVA	2 Transformador 2 kVA
7900/110/60	62	1	44656P*	Trasformatore kVA	2 Transformer 2 kVA	Transformateur kVA	2 Transformator kVA	2 Transformador 2 kVA
7900/200/50	62	1	44587P*	Trasformatore kVA	2 Transformer 2 kVA	Transformateur kVA	2 Transformator kVA	2 Transformador 2 kVA
7900/220/50	62	1	44527P*	Trasformatore kVA	2 Transformer 2 kVA	Transformateur kVA	2 Transformator kVA	2 Transformador 2 kVA
7900/220/60	62	1	44529P*	Trasformatore kVA	2 Transformer 2 kVA	Transformateur kVA	2 Transformator kVA	2 Transformador 2 kVA
7900/230/50	62	1	44874P*	Trasformatore kVA	2 Transformer 2 kVA	Transformateur kVA	2 Transformator kVA	2 Transformador 2 kVA
7900/230/60	62	1	35278P*	Trasformatore kVA	2 Transformer 2 kVA	Transformateur kVA	2 Transformator kVA	2 Transformador 2 kVA
7900/240/50	62	1	44528P*	Trasformatore kVA	2 Transformer 2 kVA	Transformateur kVA	2 Transformator kVA	2 Transformador 2 kVA
7900/380/50	62	1	44524P*	Trasformatore kVA	2 Transformer 2 kVA	Transformateur kVA	2 Transformator kVA	2 Transformador 2 kVA
7900/400/50	62	1	44794P*	Trasformatore kVA	2 Transformer 2 kVA	Transformateur kVA	2 Transformator kVA	2 Transformador 2 kVA
7900/400/60	62	1	46630P*	Trasformatore kVA	2 Transformer 2 kVA	Transformateur kVA	2 Transformator kVA	2 Transformador 2 kVA
7900/415/50	62	1	44646P*	Trasformatore kVA	2 Transformer 2 kVA	Transformateur kVA	2 Transformator kVA	2 Transformador 2 kVA
7902/110/60 7902P/110/60	62	1	44701P*	Trasformatore kVA	2,5 Transformer 2.5kVA	Transformateur 2.5kVA	2,5 Transformator kVA	2,5 Transformador 2.5 kVA
7902/200/50-60 7902P/200/50-60	62	1	44697P*	Trasformatore kVA	2,5 Transformer 2.5kVA	Transformateur 2.5kVA	2,5 Transformator kVA	2,5 Transformador 2.5 kVA
7902/220/50 7902P/220/50	62	1	44805P*	Trasformatore kVA	2,5 Transformer 2.5kVA	Transformateur 2.5kVA	2,5 Transformator kVA	2,5 Transformador 2.5 kVA
7902/220/60 7902P/220/60	62	1	44808P*	Trasformatore kVA	2,5 Transformer 2.5kVA	Transformateur 2.5kVA	2,5 Transformator kVA	2,5 Transformador 2.5 kVA
7902/230/50 7902P/230/50	62	1	44921P*	Trasformatore kVA	2,5 Transformer 2.5kVA	Transformateur 2.5kVA	2,5 Transformator kVA	2,5 Transformador 2.5 kVA
7902/230/60 7902P/230/60	62	1	43980P*	Trasformatore kVA	2,5 Transformer 2.5kVA	Transformateur 2.5kVA	2,5 Transformator kVA	2,5 Transformador 2.5 kVA
7902/240/50 7902P/240/50	62	1	44806P*	Trasformatore kVA	2,5 Transformer 2.5kVA	Transformateur 2.5kVA	2,5 Transformator kVA	2,5 Transformador 2.5 kVA
7902/380/50 7902P/380/50	62	1	44807P*	Trasformatore kVA	2,5 Transformer 2.5kVA	Transformateur 2.5kVA	2,5 Transformator kVA	2,5 Transformador 2.5 kVA
7902/400/50 7902P/400/50	62	1	44809P*	Trasformatore kVA	2,5 Transformer 2.5kVA	Transformateur 2.5kVA	2,5 Transformator kVA	2,5 Transformador 2.5 kVA
7902/415/50 7902P/415/50	62	1	32907P*	Trasformatore kVA	2,5 Transformer 2.5kVA	Transformateur 2.5kVA	2,5 Transformator kVA	2,5 Transformador 2.5 kVA
7902/440/50 7902P/440/50	62	1	44809P*	Trasformatore kVA	2,5 Transformer 2.5kVA	Transformateur 2.5kVA	2,5 Transformator kVA	2,5 Transformador 2.5 kVA
7903/200/50-60 7903P/200/50-60	62	1	44492P*	Trasformatore kVA	6 Transformer 6 kVA	Transformateur kVA	6 Transformator kVA	6 Transformador 6 kVA
7903/220/50 7903P/220/50	62	1	44467P*	Trasformatore kVA	6 Transformer 6 kVA	Transformateur kVA	6 Transformator kVA	6 Transformador 6 kVA
7903/220/60 7903P/220/60	62	1	44423P*	Trasformatore kVA	6 Transformer 6 kVA	Transformateur kVA	6 Transformator kVA	6 Transformador 6 kVA
7903/230/50 7903P/230/50	62	1	33480P*	Trasformatore kVA	6 Transformer 6 kVA	Transformateur kVA	6 Transformator kVA	6 Transformador 6 kVA
7903/230/60 7903P/230/60	62	1	44816P*	Trasformatore kVA	6 Transformer 6 kVA	Transformateur kVA	6 Transformator kVA	6 Transformador 6 kVA
7909/240/50 7903P/240/50	62	1	44468P*	Trasformatore kVA	6 Transformer 6 kVA	Transformateur kVA	6 Transformator kVA	6 Transformador 6 kVA
7903/400/50 7903P/400/50	62	1	44796P*	Trasformatore kVA	6 Transformer 6 kVA	Transformateur kVA	6 Transformator kVA	6 Transformador 6 kVA
7903/415/50 7903P/415/50	62	1	44469P*	Trasformatore kVA	6 Transformer 6 kVA	Transformateur kVA	6 Transformator kVA	6 Transformador 6 kVA
7903/440/60 7903P/440/60	62	1	44426P*	Trasformatore kVA	6 Transformer 6 kVA	Transformateur kVA	6 Transformator kVA	6 Transformador 6 kVA
	63	2	32700	Connessione	Connection	Connexion	Verbindungsblech	Conexión
	64	1	10059	Vite	Screw	Vis	Schraube	Tornillo
	65	1	30142	Isolante	Insulator	Isolant	Isolierung	Aislante
	66	1	31250	Bobina	Coil	Bobine	Kompensationsspule	Bobina
	67	1	30090	Fermo	Stop	Arrêt	Befestigung	Tope
	68	1	32426	Asse	Axe	Axe	Achse	Eje
	69	1	31500	Molla	Spring	Ressort	Feder	Muelle
	70	1	20002	Impugnatura	Handle	Poignée	Griff	Empuñadura
	71	4	10060	Viti	Screws	Vis	Schrauben	Tornillos
	72	1	30078	Isolante	Insulator	Isolant	Isolierung	Aislante
	73	1	30079	Isolante	Insulator	Isolant	Isolierung	Aislante
7900 7902X	74	1	44004	Calotta anteriore	Front housing	Carter avant	Vorderes Gehäuse	Carcasa anterior

7903X	74	1	44429	Calotta anteriore	Front housing	Carter avant	Vorderes Gehäuse	Carcasa anterior
	75	2	10007	Viti	Screws	Vis	Schrauben	Tornillos
	76	1	10101	Vite	Screw	Vis	Schrauben	Tornillo
	77	1	38020	Portabraccio	Arm holder	Porte-bras	Armhälter	Portabrazo
	78	1	30070	Protezione	Protection	Protection	Abdeckung	Protección
	79	1	30076	Isolante	Insulator	Isolant	Isolierung	Aislante
	80	2	30074	Isolanti	Insulators	Isolants	Isolierungen	Aislantes
	81	2	30075	Isolanti	Insulators	Isolants	Isolierungen	Aislantes
	82	4	10009	Dadi	Nuts	Ecrous	Muttern	Tuercas
	83	1	10061	Vite	Screw	Vis	Schraube	Tornillo
7903	84	8 m	20082	Tube gomma	Hose	Tuyau	Schlauch	Tube
7903	85	0.3m	25003	Tube gomma	Hose	Tuyau	Schlauch	Tube
7903	86	2	20080	Fascette	Clamps	Colliers	Schelle	Abrazadera
7903	87	1	30159	Isolante	Insulator	Isolant	Isolierung	Aislante
7903	88	2	20033	Fascette	Clamps	Colliers	Schelle	Abrazadera
	93	1	21638	Targa	Plate	Plaque	Schild	Tarjeta
	94	1	33050	Connessione	Connection	Connexion	Verbindungsblech	Conexión
	95	1	30499	Connessione	Connection	Connexion	Verbindungsblech	Conexión
	96	1	32947	Isolante	Insulator	Isolant	Isolierung	Aislante
	97	1	32436	Isolante	Insulator	Isolant	Isolierung	Aislante
	98	1	33308	Targa	Plate	Plaque	Schild	Tarjeta
	99	1	70570	Microinterruttore+ Connettore+Contatti (50+39+40)	Microswitch+ Connector+Contact s (50+39+40)	Microinterrupteur+ Connecteur+Contact s (50+39+40)	Mikroschalter+ Anschluss+Kontakt e (50+39+40)	Microinterruptor+ Conector+Contactos (50+39+40)
	100	1	4000002175	Protezione	Protection	Protection	Abdeckung	Protección
	101	1	4000002176	Perno	Axe	Axe	Achse	Eje
	102	1	4000002171	Protezione	Protection	Protection	Abdeckung	Protección

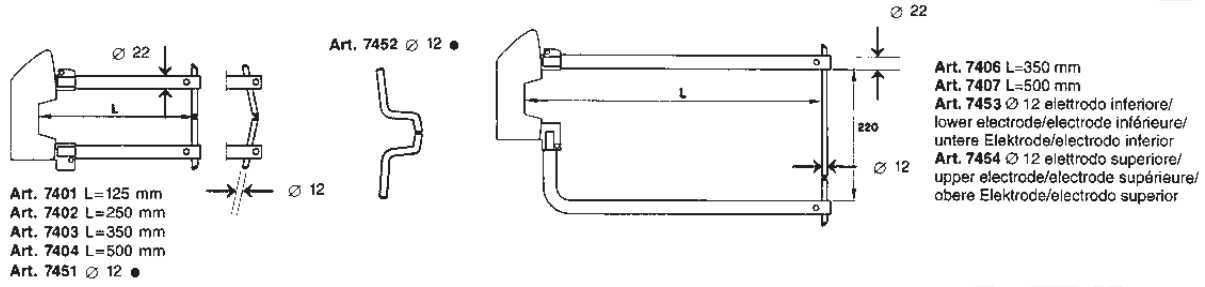
\* Altre tensioni e frequenze a richiesta / Different voltages and frequencies on request / Voltages et tensions différentes sur demande /  
Andere Spannungen und Frequenzen auf Anfrage / Otras tensiones y frecuencias bajo demanda.

PUNTATRICE PUNKTSCHWEISSZANGE	SPOT WELDER PINZA DE SOLDADURA	PINCE A SOUDER	ART. ITEM	<input type="text"/>
NUMERO DI SERIE SERIEN	SERIAL NUMBER MATRICULA	NUMERO DE SERIE		<input type="text"/>
MESE / ANNO MONAT / JAHR	MONTH / YEAR MES / AÑO	MOIS / ANNÉE		<input type="text" value="/"/>
VOLT / Hz				<input type="text" value="/"/>
COLLAUDO PRÜFPROTOKOLL	TEST PRUEBA	ESSAI		<input type="text"/>

ACCESSORI - ACCESSORIES - ACCESSOIRES - ZUBEHÖRE - ACCESORIOS

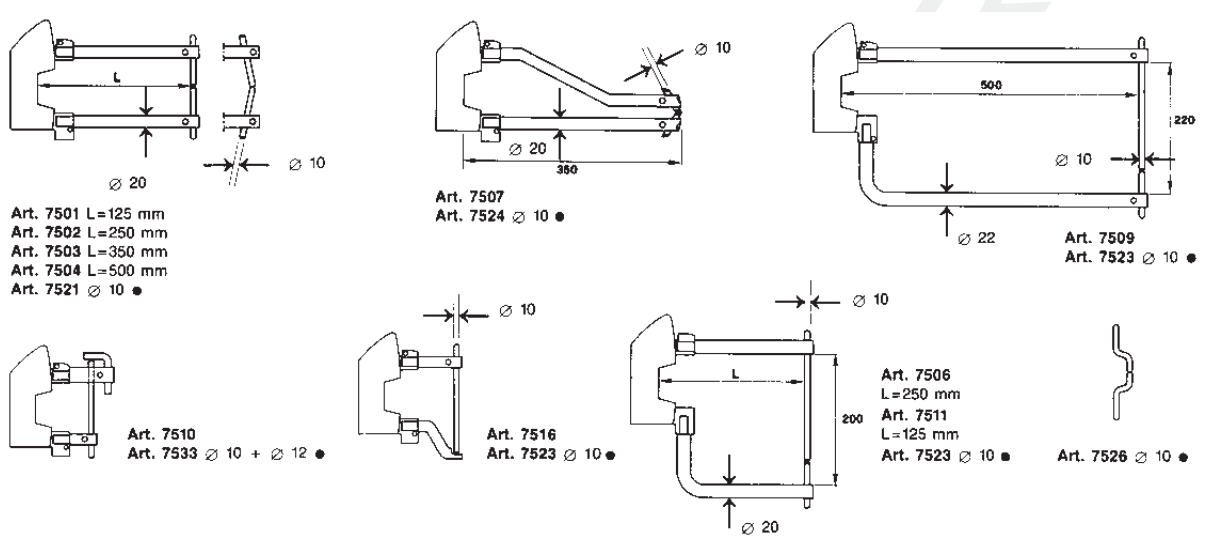
Elettrodi / Electrodes / Electrodes / Elektroden / Electrodo Ø 12

Bracci / Arms / Bras / Arme / Brazos Ø 22

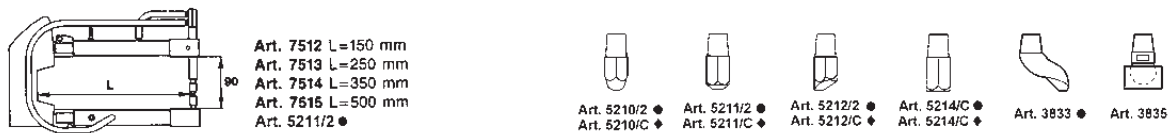


Elettrodi / Electrodes / Electrodes / Elektroden / Electrodo Ø 10

Bracci / Arms / Bras / Arme / Brazos Ø 20

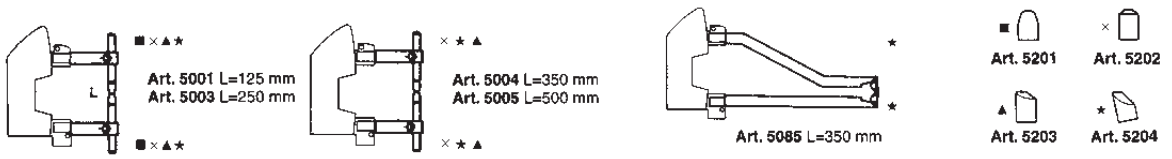


Bracci raffreddati ad acqua / Water-cooled arms / Bras refroidis par eau / Wassergekühlt Arme / Brazos refrigerados por agua



● Coppia / Pair / Couple / Paar / Par ◆ Set 12 pezzi / Set of 12 pcs / Kit 12 Stück / Lot of 12 pièces / Set de 12 piezas

Bracci con elettrodi caps / Arms with cap electrodes / Bras avec caps électrodes / Arme mit Elektrodenkappen / Brazos con electrodos caps



TECNA può variare, senza preavviso alcuno, i propri prodotti. - Specification subject to change without notice. - TECNA se réserve le droit d'effectuer des changements sans préavis. - Technische Aenderun



**844-WSI-WELD**

[www.WSIWeld.com](http://www.WSIWeld.com) · [salesteam@wsiweld.com](mailto:salesteam@wsiweld.com)

DISTRIBUTED BY:

---

4943 Driscoll Road · Warrensville Heights, OH 44146 USA

Main: 844-974-9353 · International: 216-475-5629

---

Spot | Projection | Seam | Butt | AC / MFDC / Capacitor Discharge

Resistance / MIG / TIG / Plasma | Automation and Robotics

Consumables | Accessories | Engineering | Weld Lab | Service